

2023 年度（令和5年度）

履修の手引

2023 年度（令和5年度）入学者のために



兵庫県立大学国際商経学部

*この「履修の手引」は、卒業まで大切に保管し、活用して下さい。

目 次

はじめに

ディプロマ・ポリシー（卒業認定・学位授与の方針）	1
カリキュラム・ポリシー（教育課程編成・実施の方針）	2

第1 履修の手引

1・1 基本情報	4
1・2 授業科目と卒業要件	5
1・3 履修について	13
1・4 交通途絶・気象警報発令の場合の休講	14
1・5 学科試験について	19
1・6 学士論文試験について（経済学コース・経営学コースのみ）	20
1・7 卒業研究発表について（グローバルビジネスコースのみ）	21
1・8 成績評価について	21
1・9 遠隔授業についての注意事項	22
1・10 転学部制度について	22
1・11 コース及び教育プログラムの変更について	23
1・12 秋季卒業について	23
1・13 早期卒業（3年次卒業）について	23
1・14 その他	24

第2 履修の指針

[経済学コース・経営学コース]

2・1 全学共通科目	26
2・2 プロジェクトゼミナールⅠ・Ⅱ（必修科目）	29
2・3 研究ゼミナールⅠ・Ⅱ・Ⅲ（必修科目）	29
2・4 卒研ゼミナールⅠ・Ⅱ（必修科目）	30
2・5 自由選択科目	30
2・6 専門教育科目	30
2・7 他学部の授業科目	31
2・8 他大学の授業科目	31
2・9 副専攻	31
2・10 経済学コース・経営学コース卒業要件（まとめ）	31
2・11 カリキュラムマトリクス、カリキュラムマップ、履修モデル	32

[グローバルビジネスコース]

2・1 全学共通科目	50
2・2 Project SeminarⅠ・Ⅱ（必修科目）	52
2・3 Research SeminarⅠ・Ⅱ・Ⅲ（必修科目）	52
2・4 Thesis SeminarⅠ・Ⅱ（必修科目）	53
2・5 自由選択科目	53

2・6	専門教育科目	53
2・7	日本語で開講される専門教育科目（卒業要件外）	53
2・8	他学部の授業科目（卒業要件外）	53
2・9	他大学の授業科目	54
2・10	副専攻（卒業要件外）	54
2・11	グローバルビジネスコース卒業要件（まとめ）	54
2・12	カリキュラムマトリクス、カリキュラムマップ、履修モデル	54
第3 学則・学部規程等		62
〔巻末資料〕 構内配置図		112

はじめに

この「履修の手引」は、学生諸君が国際商経学部において学修する上で必要な基本的考え方、及び履修に際して理解しておくべき内容について説明しています。

大学では、主体的な学修意欲と適切な学修方針に基づいて学修することが必要ですので、充実した学生生活を過ごすためにも、履修の方法や手続きについて正確に理解するようにして下さい。特に、卒業に必要な要件、履修すべき科目と単位数、及び履修すべき年次等について、その内容を十分理解して、各自の将来の進路に対する志望や特性に応じた履修計画を立てるようにして下さい。

本学部では、学生諸君の能力を発展させ、活力ある大学生活を送れるようにするため教職員が協力して指導・助言・説明をしていきますので、履修や学修等に関して疑問があれば、担当教員、教務委員、学務課に質問して下さい。

なお、本冊子は、学生諸君が入学してから卒業までに必要な事項について指針となるものですので、卒業するまで手元において必要に応じて参照するようにして下さい。

また、学務課からのお知らせは原則、掲示（教育棟 I の 1 階）及び、Web サービス学生支援システム（UNIVERSAL PASSPORT（ユニバーサルパスポート））で行いますので毎日確認するようにして下さい。

兵庫県立大学国際商経学部

ディプロマ・ポリシー（卒業認定・学位授与の方針）

〔大学〕

知識・技能

- 1 人間に対する深い洞察と幅広い教養を有し、学士として専門知識を有している
- 2 阪神・淡路大震災の教訓を踏まえ、地域社会や国際社会の諸課題を認識・理解している
- 3 語学力を活用したコミュニケーション・プレゼンテーション能力を有している
- 4 統計処理やICTを用いて情報収集・分析し、適切かつ効果的に活用ができる

思考力・判断力・表現力

- 5 必要な情報を収集・分析・活用し、論理的思考、批判的思考、創造的思考を用いて問題を解決することができる能力を有している

主体性・多様性・協調性

- 6 自己のキャリア形成を主体的・継続的に実現する姿勢を持つとともに、倫理観、コンプライアンス意識を有し、自らを律して行動できる
- 7 自己の考えを明確に表現し、相手の立場も理解できる高度なコミュニケーション力を有し、リーダーシップを発揮したり他者と協調・協働したりして行動できる

創造的能力・課題解決力

- 8 公共の精神と創造的思考力を有し、社会の諸課題に関心を持ち、グローバルな視点に立って課題解決に主体的に取り組むことができる

〔国際商経学部〕

下記の能力を身につけた学生に学位を授与する。

- ・ 本学部で提供される経済学、経営学、及びそれに関連する領域に関する専門知識を有し、それを活用して分析する能力を身につけている。
- ・ 多様化しグローバル化する社会において個性を発揮し、豊かな社会の実現に貢献するための的確なコミュニケーション能力（外国語能力を含む）を身につけている。
- ・ 専攻する学問領域の知見をもとに、現実の社会における事態に関する的確な考察や論理的で合理的な意思決定をし、社会の問題を解決する能力を身につけている。
- ・ 社会や地域の担い手としての自覚を持ち、高い職業倫理のもとで専門的知識を生かして責任ある行動をとることができる。

カリキュラム・ポリシー（教育課程編成・実施の方針）

〔大学〕

1 全学共通科目

主として1年次を対象に、東地区、西地区の各共通キャンパスで以下の共通教育科目を設置する。

1. 大学における主体的な学修や生活の基本的態度、自己のキャリア形成に向け生涯学び続ける姿勢を身に付けるため、「基礎ゼミナール」及び「キャリア形成支援科目」からなる自主自律支援科目を設置する
2. 語学力や統計・情報の基礎力などの大学での学修に必要な基本スキルを身に付けるため、「英語」、「外国語」及び「統計・情報」からなるグローバル化時代のアカデミックスキル科目を設置する
3. 幅広い教養や豊かな人間性を養い、社会における様々な課題への関心と課題探究力を高めるため、「人間性基盤教育科目」及び「ひょうご県大特色科目」からなる教養教育科目を設置する
4. 各学部の専門基礎科目の中から学生が自分の専攻以外の授業も選択して履修するための他専攻科目を設置する

2 学部専門教育

学士課程における専門教育カリキュラムを学部学科、または専攻コースごとに編成する。

1. 専門教育科目の理解に備えるため、各学部に、専門教育への導入部としての専門基礎科目、または専門教育と共通教育を媒介する専門関連科目を設ける
2. 深い学識を涵養し、専門的スキルや能力を育成するため、専門教育科目を設ける
3. 専門知識の修得を確実にし、論理的思考力や創造的思考力を育成するため、卒業研究を目的とする専門演習を設ける

3 特別教育プログラム（副専攻）

地域課題の探究と対応、グローバル社会への対応、災害等リスクへの対応をテーマとし、学部の枠を超えて選抜した有志学生を対象とする全学横断の特別教育プログラムを設置する。

要件を満たすものは副専攻として認定する。

1. 地域創生人材教育プログラム
2. グローバルリーダー教育プログラム
3. 防災リーダー教育プログラム

〔国際商経学部〕

- ・ 1年次から専門教育の基礎となる科目を配置し、専門共通教育科目として履修できるようにする。
- ・ 1年次から4年次まで、学年に応じた少人数のゼミナールを配置し、学生が主体的に学ぶよう支援を行う。

- 経済学コース及び経営学コースにおいては、学際的な視点を持つことを支援するため、2年次前期に、学修する意欲や関心及び成績に応じてコース及び教育プログラムを選択させたうえで、2年次後期からは各コース及び教育プログラムに分かれて、全学で共通する教養科目に加え、高い専門性を修得可能にする。
- 学部全体で共通に履修する1年次の専門共通教育科目に始まり、次に専門科目のうちの専門コア科目を履修し、専門知識を高めた後で、より専門性の高い科目を履修する。
- グローバルビジネスコースにおいては、全ての科目を英語で履修し、卒業できるようにする。
- 英語によるコミュニケーション能力を高めるために、海外研修や英語での授業に参加できるようにする。
- 早期卒業制度を設け、専門職大学院や研究大学院との連携を深めて高度専門職業人としてのキャリア構築を支援する。

第1 履修の手引

1・1 基本情報

1・1・1 学期（セメスター制、2学期制）

本学では、学年を次の2学期に分けています。

経済学コース・経営学コース		グローバルビジネスコース	
前期	4月1日から9月30日まで	春学期	4月1日から9月19日まで
後期	10月1日から翌年3月31日まで	秋学期	9月20日から翌年3月31日まで

授業は各学期とも15週行われます。それぞれの学期で授業と試験を完結させます。

1・1・2 授業時間

時 限	1時限	2時限	3時限	4時限	5時限	6時限
時 間	9:00～ 10:30	10:40～ 12:10	13:00～ 14:30	14:40～ 16:10	16:20～ 17:50	18:00～ 19:30

1・1・3 年間スケジュールの概要、学年暦

年間スケジュールの概要は次の通りです。

前期（春学期）	後期（秋学期）		
4月1日～4月上旬	春季休業	10月上旬	授業開始
4月上旬	入学宣誓式	10月上旬～中旬	履修登録期間
	授業開始	(11月中旬)	(履修取消期間)
4月上旬～中旬	履修登録期間	12月下旬～翌年1月上旬	冬季休業
5月18日	開学記念日	3月下旬	学位記授与式
(5月下旬)	(履修取消期間)		
8月上旬～9月下旬	夏季休業		

学年暦（授業時間、休業日、行事予定等を示すもの）は、各年の4月に発表されます。

1・1・4 時間割表とシラバス

時間割表は毎年4月に UNIVERSAL PASSPORT に掲示されます。授業科目名、担当者名、教室等が掲載されています。一年間、使用するので注意して下さい。また、変更（教室の変更、授業科目の追加開講等）がある場合は別途掲示されますので、確認するようにして下さい。

シラバスとは、各授業科目の詳細な授業計画であり、担当教員名、講義目的・到達目標、授業内容、成績評価方法・基準、準備学習等についての具体的な指示、教科書・参考文献、履修条件等が記されています。シラバスは Web（大学ホームページ、UNIVERSAL PASSPORT）で閲覧することができます。

1・1・5 休講

休講については、UNIVERSAL PASSPORT の「休講補講情報」に掲示します。授業開始後 30 分経過しても何ら連絡がない場合は、学務課に問い合わせてください。また、交通途絶・気象警報発令の場合の休講を 1・4 のとおり定めています。

1・2 授業科目と卒業要件

本学を卒業するためには原則 4 年以上在学し、大学が開講し、学部が指定する授業科目の中から一定の単位を修得しなければなりません。そのため、自分で履修する授業科目を決め、授業計画を立てることが必要です。

卒業に必要な単位は表 1（経済学コース・経営学コースは 7 ページ、グローバルビジネスコースは 10 ページ）のとおりです。

さらに、地域課題の探究と対応、グローバル社会への対応、災害等リスクへの対応をテーマとし、学部の枠を超えて選抜した有志学生を対象とする全学横断の副専攻を設置しています。これは、主専攻（所属学部の専攻）以外にも学びの機会を拓げるため設けられています。詳細は、別冊「副専攻履修の手引」を参照してください。なお、副専攻は日本語で開講する授業科目のため、グローバルビジネスコースの学生は、卒業所要単位には算入されないの注意してください。

1・2・1 授業科目の基本的な考え方

カリキュラム・ポリシー（2 ページ）に基づいて、授業科目を「全学共通科目」「専門教育科目」の 2 つから構成し、くさび形の履修体系を基本に、それぞれを有機的に結びつけて展開する柔軟な教育カリキュラムを設定しています。

経済学コース・経営学コース用の全学共通教育については、神戸商科キャンパスで実施しますが、オンライン方式の遠隔授業を導入し、他キャンパスで開講される科目の履修を可能としています。なお、グローバルビジネスコース用の全学共通科目は神戸商科キャンパスで開講されます。

1・2・2 単位

各授業科目は、45 時間の学修を必要とする内容をもって 1 単位とすることを標準としています。よって、2 単位の授業科目は 90 時間の学修内容が標準となります。本学部では、原則として 15 回の授業を受講し試験に合格した場合、2 単位が与えられます。1 回の授業を 2 時間相当としていますので、授業時間 30 時間（2 時間×15 回）に加えて 60 時間の予習・復習を行うことを前提としています。

ただし、英語コミュニケーション科目、健康・スポーツ科学演習等は 1 単位の科目がほとんどですので気をつけてください。

1・2・3 集中講義科目

各授業科目は、毎週 1 回、開講することを原則としていますが、授業の特性等により、休業期間中、集中的に開講されるものがあります。

1・2・4 必修科目・選択必修科目・選択科目

必修科目とは、卒業するためには必ず単位を修得しなければならない科目です。選択必修科目とは、決められた科目の中から所定の単位数を修得しなければならない科目です。選択科目とは、自分で選択して履修することができる科目です。

1・2・5 配当年次

各授業科目には配当年次が与えられており、この学年から履修できることを示しています。例えば、2年次配当科目を1年次生が履修することはできず、2年次生以降が履修できます。また、1年次配当の必修科目を1年次に不合格となった場合、次学期または2年次以降に再履修します。

1・2・6 コースと教育プログラム

本学部は国際商経学科の一学科であり、国際商経学科の中に「経済学コース」、「経営学コース」、及び「グローバルビジネスコース」があります。「経済学コース」には「経済理論・政策プログラム」と「金融ファイナンスプログラム」、「経営学コース」には「社会イノベーションプログラム」と「マネジメントプログラム」、「グローバルビジネスコース」には「グローバルビジネスプログラム」という教育プログラムがあります。

グローバルビジネスコース以外の学生は2年次後期開始までに、経済学コース・経営学コースいずれかのコースと教育プログラムを選択することになります。なお、コースと教育プログラムの選択については、学生の希望をできるだけ尊重し、成績や志望申請書等を総合的に勘案したうえで決定しますが、必ずしも希望通りになるとは限りません。

表1 国際商経学部 経済学コース・経営学コース 卒業要件

授業科目と必要単位数					
全学 共通科目	自主自律	基礎ゼミナール	必修	基礎ゼミナール	2
	支援科目	キャリア形成支援科目	選択(※)	キャリアデザイン入門	
	グローバル化時代のアカデミックスキル科目	英語	必修	Reading and Discussion 1・2(各1単位)	2
				Listening and Speaking 1・2(各1単位)	2
				Writing 1・2(各1単位)	2
	英語	選択(※)	TOEIC English 1・2(各1単位)		
			TOEFL English 1・2(各1単位)		
			Business English 1・2(各1単位)		
	外国語	選択必修	Intensive English (TOEIC) 初級 (1単位)		
			Intensive English (TOEIC) 中級 (1単位)		
Intensive English (TOEIC) 上級 (1単位)					
統計・情報	必修	Intensive English (TOEFL) (1単位)			
		Presenting Japan to the World 1・2 (1単位)			
		外国語 1・2(各1単位) (中国語、フランス語、ドイツ語、スペイン語、韓国・朝鮮語、日本語・日本文化)	2 2		
統計・情報	選択(※)	データサイエンス入門	2		
		プログラミング入門、情報処理応用			
		「人と文化」科目群から2単位以上	2		
教養教育科目	人間性の基盤教育科目	選択	「人と社会」科目群から2単位以上 (ただし、「経済学」、「経営学」を除く。)	2 6	
			注：人と健康は 選択(※)	「人と自然」科目群から2単位以上	2
			人と健康(※)		
教養教育科目	ひょうご県大特色科目	選択	地域課題探究科目	} 3科目群のうち2科目群から4単位以上	
			グローバル教育科目		
			防災教育科目		
他専攻科目	選択(※)				
選択(※)、必要単位数を超えて修得した選択科目の合計単位				6	
小計				28	
専門 教育科目	専門 共通 教育 科目	必修	ミクロ経済学入門	2	
			マクロ経済学入門	2	
			経営学入門	2	
			会計学入門	2	
	選択 必修	第1群	社会科学入門 2	経済統計分析入門 2	2
			マーケティング入門 2	経済数学入門 2	
	第2群	微積分 2	線形代数 2	4	
		実践外国語 I 2	実践外国語 II 2		
	選択(※)		English for Specific Purposes I 2 English for Specific Purposes II 2 Advanced Global Communication I 2 Advanced Global Communication II 2		
	専門 コア 科目	必修	ミクロ経済学 I	2	
ミクロ経済学 II			2		
マクロ経済学 I			2		
マクロ経済学 II			2		
選択 必修	経済学	経済学コースの授業科目から16単位以上	16		
	経営学	経営学コースの授業科目から16単位以上			
選択(※)	経済学	経営学コース、グローバルビジネスコースの授業科目			
	経営学	経済学コース、グローバルビジネスコースの授業科目			
専門 応用 科目	選択	経済学コース (経済理論・政策プログラム) 自プログラム28単位以上、他プログラム6単位以上 (金融ファイナンスプログラム) 自プログラム12単位以上、他プログラム12単位以上、他コースプログラム10単位以上	34		
		経営学コース (社会イノベーションプログラム) 自プログラム12単位以上、他プログラム12単位以上、他コースプログラム10単位以上 (マネジメントプログラム) 自プログラム28単位以上、他プログラム6単位以上			
		選択(※)		経済理論・政策 マネジメント	経営学コース、グローバルビジネスコースの各プログラムの授業科目 経済学コース、グローバルビジネスコースの各プログラムの授業科目
演習 科目	必修	プロジェクトゼミナール I	2		
		プロジェクトゼミナール II	2		
		研究ゼミナール I	2		
		研究ゼミナール II	2		
		研究ゼミナール III	2		
		卒研ゼミナール I	2		
		卒研ゼミナール II	2		
小計				88	
自由選択科目				必要単位数を超えて修得した全学共通科目・専門教育科目及び他学部科目の合計単位数	
卒業必要単位数				124	

注：「選択(※)」は、必要単位数が設定されていない選択科目である。

グローバルビジネスコースの専門共通教育科目

授業科目の名称	単位数
Introductory Microeconomics	2
Introductory Macroeconomics	2
Introductory Management	2
Introductory Accounting	2
Introductory Statistics for Economics	2
Introductory Marketing	2
Current Issues in English	2
English for International Careers	2
English for Studying Abroad	2
Practical Japanese I・II (※)	各2
Japanese Communication I・II (※)	各2

(※) 外国人留学生のみ履修可。

専門コア科目

経済学コースの授業科目の名称	単位数	経営学コースの授業科目の名称	単位数
※経済学コースの学生は以下から16単位以上修得。		※経営学コースの学生は以下から16単位以上修得。	
計量経済学 I	2	経営戦略論	2
計量経済学 II	2	人的資源マネジメント論	2
経済政策論 I	2	企業法概論	2
経済政策論 II	2	経営財務論	2
財政学 I	2	経営組織論	2
財政学 II	2	企業論	2
金融論 I	2	マーケティング論	2
金融論 II	2	原価計算論	2
国際経済学 I	2	国際法	2
国際経済学 II	2	財務会計論	2
経済史 I	2	公会計概論	2
経済史 II	2	租税法概論	2
経済学史 I	2	流通論	2
経済学史 II	2		
経済数学 I	2		
経済数学 II	2		

グローバルビジネスコースの専門コア科目

授業科目の名称	単位数
Microeconomics I	2
Microeconomics II	2
Macroeconomics I	2
Macroeconomics II	2
Bookkeeping I	2
Bookkeeping II	2
Econometrics	2
Economic Policy	2
Corporate Strategy	2
Organization Theory	2
International Business	2
International Law	2
Human Resources Management	2
Japanese Culture	2
Japanese Society	2
Intercultural Communication	2

専門応用科目

経済学コースの授業科目	単 位	経営学コースの授業科目	単 位
(経済理論・政策プログラム)		(社会イノベーションプログラム)	
中級ミクロ経済学	2	ソーシャルビジネス論	2
中級マクロ経済学	2	ビジネスプラン論	2
ゲーム理論	2	中小企業論	2
行動経済学	2	中小企業政策論	2
日本経済論	2	地域経営論	2
西洋経済史	2	Community Business	2
アジア経済史	2	健康・スポーツマネジメント論Ⅰ	2
応用国際経済学Ⅰ	2	健康・スポーツマネジメント論Ⅱ	2
応用国際経済学Ⅱ	2	地域スポーツ推進論Ⅰ	2
公共経済学	2	地域スポーツ推進論Ⅱ	2
地方財政論	2	経済地理学	2
労働経済学	2	行政法	2
社会保障政策論	2	環境法	2
経済発展論	2	国際経済法	2
開発経済学	2	地域産業構造論	2
環境経済学	2	公共マネジメント論	2
エコロジー経済学	2	地域資源論	2
都市経済学	2	緑環境景観論	2
地域経済学	2	企業防災（BCP）論	2
経済学特殊講義A	2	比較社会論	2
		経営学特殊講義A	
(金融ファイナンスプログラム)		(マネジメントプログラム)	
金融工学論	2	株式会社会計論	2
金融政策論	2	現代会計基準論	2
国際金融論	2	コストマネジメント論	2
証券論	2	業績管理会計論	2
銀行論	2	意思決定会計論	2
企業金融論	2	財務情報分析論	2
保険論	2	監査制度論	2
リスクマネジメント論	2	監査実施論	2
投資戦略論	2	政府会計論	2
経済学特殊講義B	2	非営利組織会計論	2
		租税法各論	2
		ものづくり経営学	2
		イノベーション論	2
		組織行動論	2
		製品開発論	2
		Consumer Behavior	2
		商業経営論	2
		ビジネスモデル論	2
		会社法	2
		公開会社法	2
		統計的意思決定論	2
		多変量データ解析	2
		オペレーションズ・リサーチ	2
		経営情報論	2
		ビジネス中国語Ⅰ	2
		ビジネス中国語Ⅱ	2
		経営学特殊講義B	2

表1 国際商経学部 グローバルビジネスコース 卒業要件

授業科目と必要単位数						
全学共通科目	自主自律	基礎ゼミナール	必修	Basic Seminar	2	
	支援科目	キャリア形成支援科目	選択(※)	Introduction to Career Design		
	グローバル化時代のアカデミックスキルの科目	英語/日本語	必修	(4月入学)	(9月入学)	
				Reading and Discussion 1・2(各1単位)	Japanese Reading and Discussion 1・2(各1単位)	2
				Listening and Speaking 1・2(各1単位)	Japanese Listening and Speaking 1・2(各1単位)	2
				Writing 1・2(各1単位)	Japanese Writing 1・2(各1単位)	2
		英語	選択(※)	TOEIC English 1・2(各1単位) TOEFL English 1・2(各1単位) Intensive English (TOEIC) 1 (1単位) Intensive English (TOEIC) 2 (1単位) Intensive English (TOEIC) 3 (1単位) Intensive English (TOEFL) (1単位) Presenting Japan to the World 1・2 (1単位)		
		外国語	選択 必修	Foreign Language 1・2(各1単位) (Chinese, French, German, Spanish, Korean, Japanese(Language and Culture))		2 2
		統計・情報	必修	Introduction to Data Science		2
	教養教育科目	人間性の基盤教育科目	選択	グローバルビジネスコースの授業科目から6単位以上		6
	ひょうご県大特色科目	選択	グローバルビジネスコースの授業科目から4単位以上		4	
選択(※)、必要単位数を超えて修得した選択科目の合計単位					6	
小 計					28	
専門教育科目	専門共通教育科目	必修	Introductory Microeconomics		2	
			Introductory Macroeconomics		2	
			Introductory Management		2	
			Introductory Accounting		2	
			(4月入学)	(9月入学)		
			Overseas Language Program	Program to Experience Japan	6	
	専門コア科目	選択必修	Introductory Statistics for Economics		2	
			Introductory Marketing		2	
			English for Specific Purposes I		2	
			English for Specific Purposes II		2	
Advanced Global Communication I			2			
Advanced Global Communication II			2			
Current Issues in English			2			
English for International Careers			2			
English for Studying Abroad			2			
			(4月入学)	(9月入学)		
English Seminar	Japanese for Exploring Japan	2				
	Practical Japanese I	2				
	Practical Japanese II	2				
	Japanese Communication I	2				
	Japanese Communication II	2				
のうちから4単位以上						
専門コア科目	必修	Microeconomics I		2		
		Microeconomics II		2		
専門コア科目	必修	Macroeconomics I		2		
		Macroeconomics II		2		
専門コア科目	必修	Bookkeeping I		2		
		Bookkeeping II		2		
選択必修				グローバルビジネスコースの授業科目から16単位以上	16	
専門応用科目		選択	グローバルビジネスコースの授業科目から28単位以上		28	
演習科目	必修	Project Seminar I		2		
		Project Seminar II		2		
		Research Seminar I		2		
		Research Seminar II		2		
		Research Seminar III		2		
		Thesis Seminar I		2		
		Thesis Seminar II		2		
小 計				88		
自由選択科目				必要単位数を超えて修得した全学共通科目・専門教育科目の合計単位数	8	
卒業必要単位数					124	

注：「選択(※)」は、必要単位数が設定されていない選択科目である。

教養教育科目（人間性の基盤教育科目）

授業科目	単 位
World Literature	2
Japanese Literature	2
Cultural Anthropology	2
Law	2
Sociology	2
Gender Studies	2
Nature and Life	2
Statistics	2
Health and Physical Education 1	1
Health and Physical Education 2	1

教養教育科目（ひょうご県大特色科目）

授業科目	単 位
Introduction to Regional Project	2
Introduction to Community Planner	2
Comparative Culture	2
History of Japanese Thought	2
Disaster Resilience and Social Innovation	2

専門コア科目

授業科目	単 位
Econometrics	2
Economic Policy	2
Corporate Strategy	2
Organization Theory	2
International Business	2
International Law	2
Human Resources Management	2
Japanese Culture	2
Japanese Society	2
Intercultural Communication	2
Business English（4月入学）	2

専門応用科目

授業科目	単 位
Intermediate Microeconomics	2
Intermediate Macroeconomics	2
Applied Economics	2
Public Economics	2
Public Finance	2
Ecological Economics	2
Environmental Economics	2
Economic Geography	2
Labour Economics	2
Economic Development	2
Money and Finance	2
Health and Welfare	2
Global Economy	2
International Economics	2
Economic History	2
Strategic Management	2
Organizational Behavior	2
Organizational Development	2
International Marketing	2
Multinational Enterprises	2
Manufacturing Management	2
Studies of Entrepreneur	2
Community Business	2
Consumer Behavior	2
Consumer Culture	2
International Accounting	2
Social Analysis on Globalization	2
Sociolinguistics for Global Business	2
Global Asia	2
Global Europe	2
Communication for Global Business I	2
Communication for Global Business II	2
JLPT Japanese I (注)	2
JLPT Japanese II (注)	2
JLPT Japanese III (注)	2
JLPT Japanese IV (注)	2
Business Japanese I (注)	2
Business Japanese II (注)	2
Japanese Academic Writing (注)	2

※上記のほか、1単位または2単位のSpecial Topicsを開講することがある。

1・3 履修について

1・3・1 履修登録（Web 登録）

履修登録は、授業を受け各科目の試験を受ける資格を得るための基礎となるもので、各学期のはじめに履修する授業科目を決定し、所定の期間内に PC やスマートフォンを使って、Web 上（UNIVERSAL PASSPORT）で登録しなければなりません。

1・3・2 履修登録期間

履修登録の期間等については、各学期のはじめに掲示します。

- (1) 履修登録を所定の期間内に行わない場合、当該学期の受講を放棄したものとみなします。したがって、試験を受けることができないとともに単位を修得することもできません。
- (2) 所定の手続きを経て登録した授業科目以外は受講できないとともに試験を受けることができません。
- (3) 登録期間を過ぎると、履修登録を行った授業科目の変更はできません。ただし、前期（春学期）は5月下旬、後期（秋学期）は11月中旬の1週間程度を履修取消期間とし、履修の継続が難しいと思われる科目（ただし必修科目を除く）の履修登録を取り消すことができます。この期間については、各学期のはじめに掲示します（履修を取り消すとGPAの対象にはなりません。GPAについては1・8を参照して下さい）。
- (4) 同一時限に開講されている授業科目は、重複して登録できません。（隔週講義等、一部例外除く。）
- (5) 既に単位を修得した授業科目は、再び登録することはできません。

1・3・3 履修登録単位数の上限（CAP制）

CAP制度とは、単位制度を実質化し、学修すべき授業科目を精選することで十分な学修時間を確保し、授業内容を深く身につけることを目的として、学生が履修科目として登録ができる単位数の上限を定め、各年次にわたって適切に授業科目を履修してもらうために導入するものです。

各学期において履修科目の登録を行うことのできる単位数は、24 単位以内です。また、健康・スポーツ科学演習1・2、別途、学務課窓口での申請により履修を許可された科目（経済学コース・経営学コースにおいては夏季（冬季）休業期間中に開講する集中講義、語学研修、単位互換科目など、グローバルビジネスコースにおいては、卒業所要単位数に算入されない日本語で開講される授業科目など）及び卒業所要単位数に算入されない副専攻科目はこの単位数に含まれません。さらに、2年次及び3年次生であって、前学期に履修上限の対象授業科目を20単位以上修得かつ学期GPAが3.5以上である場合、28単位まで履修することができます。なお、24単位を超える科目の登録については、別途、学務課での手続きが必要です。

1・3・4 他学部の授業科目の履修手続

- (1) 本学部では、他学部の授業科目の履修ができます。経済学コース・経営学コースの学生は、社会情報科学部の授業科目（社会情報科学部の学生だけが履修できる授業科目を除く。）は自由に履修することができますが、社会情報科学部以外の他学部の授業科目の履修を希望する場合は、学務課に掲示される他学部の時間割、シラバスで履修を希望する授業科目を確認したうえ、所定の期間内に学務課に「他学部授業科目履修許可願」を提出しなければなりません。
- (2) 提出期間については、通常の履修登録の前に行うこととし、詳しい期間等については各学期のはじめに掲示します。

1・3・5 入学前の既修得単位の認定について

本学に入学する前に、本学または他の大学、短期大学において履修した授業科目について修得した単位（科目等履修生として修得した単位を含む。）の認定を希望する学生は、入学した年の4月末までに「既修得単位認定願」を学務課に提出しなければなりません。これには、認定を受けようとする科目が修得済みであることを証明する書類（成績証明書）と、その科目のシラバス（コピーでも可。その場合は提出するコピーに「原本と相違ありません」と記入の上、本人の署名・捺印が必要です。）を添付してください。

1・3・6 履修登録上の一般的注意事項

- (1) クラス指定のある授業科目及びあらかじめ申込みをして指導教員の決定している演習については、その決定した指導教員のクラスを登録して下さい。
- (2) 再履修について
 - ア 不合格になった授業科目について、単位を修得しようとする場合は、改めて、履修、受験しなければなりません。
 - イ 英語コア科目・情報関連科目
英語コア科目・データサイエンス入門が不合格になった場合は、改めて指定するクラスで、その科目を履修しなければなりません。
 - ウ イ以外の科目についてクラスの指定がある場合は、原則として指定されたクラスで履修して下さい。

1・3・7 履修の取消

前期（春学期）は5月下旬、後期（秋学期）は11月中旬の1週間程度を履修取消期間とし、履修の継続が難しいと思われる授業科目の履修登録を取り消すことを認める（ただし必修科目を除く）ので、掲示等に注意して下さい。

1・4 交通途絶・気象警報発令の場合の休講

1・4・1 対面授業の休講

(1) 交通途絶の場合

ア 基準時間

	交通途絶の状況	授業の取り扱い
(ア)	午前7時までに解決	1時限目から授業（通常どおり）
(イ)	午前7時現在継続し、午前11時までに解決	午前中休講となり、3時限目から授業
(ウ)	午前11時を過ぎても解決しない	午後休講
(エ)	交通途絶が授業開始後に発生した場合	原則として、その時限の授業は平常どおり実施し、次の時限以降の授業は上記(イ)から(ウ)のとおり。

イ 休講に係る交通途絶の要件

(ア) 神戸商科キャンパス

神戸市営地下鉄が不通の場合又は大阪－姫路間で次のいずれかに該当する場合

- ① J R線、阪急電鉄及び阪神電鉄が共に不通の場合
- ② J R線、山陽電鉄が共に不通の場合
- ③ J R線、神戸高速鉄道が共に不通の場合

(イ) 神戸情報科学キャンパス

ポートライナーが不通の場合又は大阪－姫路間で次のいずれかに該当する場合

- ① J R線、阪急電鉄及び阪神電鉄が共に不通の場合
- ② J R線、山陽電鉄が共に不通の場合
- ③ J R線、神戸高速鉄道及び神戸市営地下鉄が共に不通の場合

(ウ) 明石看護キャンパス

大阪－姫路間で次のいずれかに該当する場合

- ① J R線、阪急電鉄及び阪神電鉄が共に不通の場合
- ② J R線、山陽電鉄が共に不通の場合

(エ) 姫路工学キャンパス

次のいずれかに該当する場合

- ① 神姫バスが不通の場合
- ② J R山陽本線及び山陽電鉄の各姫路駅を含む区間が共に不通の場合

(オ) 姫路環境人間キャンパス

次のいずれかに該当する場合

- ① 神姫バスが不通の場合
- ② J R山陽本線及び山陽電鉄の各姫路駅を含む区間が共に不通の場合

(カ) 播磨理学キャンパス

次のいずれかに該当する場合

- ③ 神姫バスが不通の場合
- ④ J R線（大阪～岡山間）が不通の場合

(キ) 淡路緑環境キャンパス

次のいずれかに該当する場合

- ① 明石海峡大橋（本州四国連絡道路）が不通の場合

- ② JR線、山陽電鉄が共に不通の場合
 - ③ 淡路ジェノバライン、淡路交通バス、神姫バス、山陽バス、本四海峡バス、JRバスが共に不通の場合
- (ク) 豊岡ジオ・コウノトリキャンパス
次に該当する場合
- ① 全但バス（豊岡駅—キャンパス間）が不通の場合
- (ケ) 神戸防災キャンパス
大阪—姫路間で次のいずれかに該当する場合
- ① JR線、阪急電鉄及び阪神電鉄が共に不通の場合
 - ② JR線、山陽電鉄が共に不通の場合
 - ③ JR線、神戸高速鉄道及び神戸市営地下鉄が共に不通の場合

(2) 気象警報発令の場合

ア 種類

神戸地方気象台が発令する気象警報とし、以下の7種類を対象とします。

<対象とする気象警報>

【警報】「暴風警報」「暴風雪警報」「大雪警報」

【特別警報】「大雨特別警報」「暴風特別警報」「暴風雪特別警報」
「大雪特別警報」

※大雨警報は対象ではないので注意してください。

イ 休講に係る警報発令対象地域

[神戸商科キャンパス・神戸情報科学キャンパス・神戸防災キャンパス]

神戸市

[その他のキャンパス]

明石看護キャンパス

明石市又は神戸市

姫路工学キャンパス・姫路環境人間キャンパス

姫路市

播磨理学キャンパス

姫路市、相生市、赤穂市、たつの市、太子町、上郡町のうち、いずれかの市町

淡路緑景観キャンパス

淡路市

豊岡ジオ・コウノトリキャンパス

豊岡市

ウ 基準時間

【前日判断】

判断目安	翌日の通勤・通学状況	翌日の授業の取扱
午後5時まで	気象警報の発令や気象予測等に基づく公共交通機関の計画運休が発表されるなど、翌日の通勤・通学が困難であると判断できる場合	以下の取扱いのいずれかを判断 A：【当日判断】の条件を適用する B：原則、終日オンライン授業に切り替えて実施（注記）

（注記）

- ・実習、実験科目などオンラインでの実施が困難な授業科目は、オンライン授業に切り替えずに休講とする場合があります。
- ・居住地の気象状況や通信施設の被災等による通信不能、自宅から避難所等へ避難したなどの事情によりオンライン授業が受講できなかった場合は、教員に相談してください。

【当日判断】

区分	発令状況	授業の取扱
(ア)	午前7時までに解除	1時限目から授業（通常どおり）
(イ)	午前7時現在発令中で、午前11時までに解除	午前中休講となり、3時限目から授業
(ウ)	午前11時を過ぎても解除されない	午後休講
(エ)	授業開始後に発令された場合	原則として、その時限の授業は平常どおり実施し、次の時限以降の授業は上記(イ)から(ウ)のとおり。 ただし、当該授業の継続が困難な場合は、各キャンパスの判断で授業を即座に中止することができる。

(3) その他

①集中講義における取扱

- ・交通途絶、気象警報発令時ともに、前記1(1)(2)と同様の取扱いとする。
- ・翌日以降の日程については、教員が学生及びキャンパス経営部と協議する。また、異なるキャンパスの教室間を繋ぐ遠隔授業の場合は、キャンパス経営部間でも協議し、必要に応じて大学本部事務局とも調整する。

②定期試験における取扱

- ・交通途絶時は基本的に上記対応表と同様とする。
- ・気象警報発令時は以下のとおりとする。

区分	発令状況	授業の取扱
(ア)	午前7時までに解除	1時限目から授業（通常どおり）
(イ)	午前7時現在発令中で、 午前11時までに解除	1・2時限は中止、3時限以降は実施
(ウ)	午前11時を過ぎても解除されない	3時限以降も中止
(エ)	試験開始後に発令された場合	原則として、その時限の試験は平常どおり実施し、次の時限以降の試験は上記(イ)から(ウ)のとおり。 ただし、当該試験の継続が困難な場合は、各キャンパスの判断で試験を即座に中止することができる。

・(ア)から(エ)に該当しない場合であっても、定時に実施することにより、複数の学生に対し著しく不利益が生じると予測される場合は、各キャンパスの判断により、開始時間の繰り下げ、試験の延期等の措置を講じる場合がある。また、遠隔授業の場合は、他キャンパスの状況も考慮し措置を講じる。

- ③異なるキャンパスの教室間を繋ぐ遠隔授業については、発信側と受信側のいずれかのキャンパスが休講となった場合には、原則、いずれのキャンパスも休講とする。必ずキャンパスに確認すること。
- ④気象警報発令による休講の取扱については、対象外の警報であっても、「生命・身体に危険が生じる恐れがある」とキャンパスが判断した場合は、休講又はオンライン授業への切り替え措置を講じることがある。
- ⑤上記の事情にかかわらず、キャンパス全体の授業実施に大きな支障をきたす恐れがあるとキャンパスが判断した場合は、休講又はオンライン授業への切り替えの措置を講じることがある。

1・4・2 対面授業によらない授業の休講

オンライン配信やオンデマンド配信など、対面形態によらない授業における交通途絶、気象警報発令が発令された場合の取扱いを下記のとおりとします。

(1) オンライン配信による授業

原則、休講となる場合は以下のとおりです。

- ・教員が移動中に交通途絶が発生し授業開始時間から30分以内に配信できない場合
- ・気象警報による公共交通機関の計画運休や自治体からの避難指示等により、教員が授業開始時間から30分以内に配信できない場合

なお、居住地域の気象状況や通信施設の被災等による通信不能などにより、オンライン配信を視聴できなかった場合は、教員に相談してください。

(2) 録画配信や課題等による授業

原則、授業を実施します。

1・5 学科試験について

学科試験は、定期試験、期間外試験、追試験に分類でき、成績評価の基礎となります。

(1) 定期試験

ア 定期試験は学期末に実施され、前期（春学期）試験は7月下旬に、後期（秋学期）試験は2月上旬に行います。

イ 試験時間割表は、前期（春学期）は7月上旬に、後期（秋学期）は1月上旬に掲示します。

ウ 試験時間は、1時限を80分とし、その時間帯は次のとおりです。

通常の授業時間とは異なっていますので注意して下さい。

時 限	1 時限	2 時限	3 時限	4 時限	5 時限	6 時限
時 間	9：10～ 10：30	10：50～ 12：10	13：10～ 14：30	14：50～ 16：10	16：30～ 17：50	18：10～ 19：30

エ 受験上の留意事項

(ア) 試験開始10分前（チャイムにより合図）から入口で学生証を提示し、入場する。

(イ) 事前に掲示する配席図により指定された席番号に着席する。

(ウ) 学生証は机の通路側に置くこと。

(エ) 受験に必要なもの以外のものはすべて試験開始前にかばんに入れ床におき、机の中には入れないこと。

(オ) 携帯電話（スマートフォンを含む）は電源を切りかばんに入れ床におくこと。

(カ) 答案用紙には、着席番号、受験科目、学籍番号、氏名等を必ず記入すること。無記名の答案は無効となります。

(キ) 試験開始後30分を経過した場合は、入場できません。

(ク) 試験開始後40分を経過しなければ、退場できません。

(ケ) 答案は、監督者の指示に従い所定の箱に入れる等の方法により必ず提出すること。持ち帰ってはなりません。

(コ) 学生証を忘れた場合は、国際交流・学生課で「仮身分証明書」の発行を求めること。なお、仮身分証明書の発行は、前後期（春学期・秋学期）通じて原則1回限りです。

(サ) 試験の不正行為とは、次のいずれかに該当する行為とします。

ア 使用を許されない書籍、ノート、紙片、その他電子機器等を見ること。

イ 携帯電話を使用すること。

ウ 他の人の答案をのぞきみること、または故意にそれを許すこと。

エ 私語をすること。

オ その他社会通念上受験者として正当でないと思われる行為をすること。

(シ) 不正行為があった場合は、当該試験の学期の全科目及び通年の全科目の単位を無効とします。また、この場合において、関係教授会等での審議の結果、必要と認められた場合は、その氏名を公表することがあります。さらに、特に悪質な不正行為に対しては、懲戒することがあります。不正行為がないように十分留意して下さい。

(ス) その他留意事項は、試験前に掲示します。

(2) 期間外試験

期間外試験は、定期試験の期間以外の時期に行う試験をいい、担当教員が適宜実施します。

(3) 定期試験を受験できない者に対する処置

ア やむを得ない事由により所定の期日に定期試験を受けることができない者は、「試験欠席承認願」を提出し、適宜の方法により成績評価を受けることができます。やむを得ない事由については、次の(ア)から(オ)までに準ずる事由に該当するものとして扱います。

(ア) 病気

(イ) 災害及び不慮の事故

(ウ) 父母、配偶者又は子の死亡

(エ) 兄弟姉妹又は祖父母の死亡

(オ) その他前各号に準ずる事由

イ 「試験欠席承認願」を提出する場合は、原則として、定期試験開始までに学務課に連絡し、速やかに提出してください。なお、病気の場合には医師の診断書、その他の場合には、その事由を証明する書類も提出する必要があります。

ウ 試験欠席の承認や適宜の方法については、別途通知します。

(4) 履修登録を行った科目以外の科目は、試験を受けることができません。

(5) 既に単位を修得した科目は、受験できません。

(6) レポートについて

ア 授業科目によっては、レポートは試験と同様、成績評価の手段として行われます。

イ レポートは、所定の期間内に提出しなければなりません。

ウ レポート作成上、原則として留意すべき事項

(ア) 横書きとし、表紙は様式1(24ページ参照)の記載例により科目名、担当教員名、題目、所属学部、所属学科、所属コース、入学年度、学籍番号、氏名を記入すること。

(イ) レポート用紙の左上の部分をホッチキスでとめること。

エ 担当教員から別の指示がある場合は、それに従うこと。

1・6 学士論文試験について(経済学コース・経営学コースのみ)

(1) 学生は、研究ゼミナールⅠ・Ⅱ・Ⅲ及び卒研ゼミナールⅠ・Ⅱの成果を4年次において学士論文として作成し、審査に合格しなければなりません。

(2) 学士論文は、4年次の12月20日15時までに提出しなければなりません。(ただし、12月20日が土・日曜又は祝日にあたる場合は翌平日の15時までとします。)論文の提出方法、期間、日時、場所等については掲示します。また、病気等やむを得な

い場合は、書留により郵送しても差しつかえありませんが、この場合期間内に到着しないものは受け付けられません。

- (3) 提出期間後の提出は認められません。したがって、この場合卒業することができなくなるので特に注意して下さい。
- (4) 学士論文の提出にあたっては、論文1部、論文要旨1部を提出しなければなりません。
- (5) 学士論文の面接試験は、1月中・下旬に行います。
- (6) 学士論文及び論文要旨作成上、原則として留意すべき事項
 - ア 字数は1行40字、1ページ36行（すなわち、1ページ1,440字）を標準とし、論文は図表を含み20ページ以上であること。
 - イ ペン又はパソコンで作成し、目次及びページ番号を付すること。
 - ウ 論文及び論文要旨の表紙は、様式2（25ページ参照）の記載例により、担当教員氏名、論文題目、所属学部、所属学科、所属コース、入学年度、学籍番号、氏名、提出期日を記入すること。
 - エ 論文は、必ず完成したものであること。
 - オ 論文要旨は、論文用紙3枚以内とすること。（3枚には表紙を含みません。）
 - カ 論文及び論文要旨は、別々に綴じ、論文要旨の表紙には「論文要旨」と記載すること。

1・7 卒業研究発表について（グローバルビジネスコースのみ）

学生は、Research Seminar I・II・III及びThesis Seminar I・IIの成果を4年次秋学期の、所定の時期に開催される卒業研究発表会で研究報告を行った上で、卒業研究に関する口頭試問による卒業試験に合格しなければなりません。

1・8 成績評価について

- (1) 学業成績は、定期試験または期間外試験、レポート、実技テスト等の結果に基づき100点法によって評価し、60点以上を合格として単位を与えます。
- (2) 評点と評語の関係は、次のとおりです。

評語	区分	評価の基準
S	90点以上	到達目標を十分に達成できている非常に優れた成績
A	80点以上 90点未満	到達目標を十分に達成できている優れた成績
B	70点以上 80点未満	到達目標を達成できている成績
C	60点以上 70点未満	到達目標を最低限達成できている成績
D	60点未満	不合格

- (3) 成績は、翌学期はじめにUNIVERSAL PASSPORT上で公開します。
- (4) 成績公開日は別に掲示します。
- (5) 成績評価に対する不服申出制度

本学では、学生が、自らの成績評価に関して不服がある場合、成績発表後（成績素点表、単位一覧表配付後）、7日以内に、担当教員に成績確認を依頼することができます。（ただし、卒業判定にかかわる場合及び3月1日以降に開示された場合は3日以内）。

この確認を行った結果、次の各号に掲げる事案の解決が得られなかった場合に限り不服申立てができます（担当教員から回答を受け取った日から3日以内）。

(ア) 成績の誤記入等、明らかに担当教員の誤りであると思われる事案

(イ) シラバスや授業時間内での指示等により周知している成績評価の方法から明らかに逸脱した評価であると思われる事案

(ウ) 担当教員から十分な説明等の対応がなかった事案

(6) GPA制度

本学では、学修の状況及び結果を明確にすることにより、学修意識を高め、学期ごとの学修及び学修指導に役立てるとともに、厳格な成績評価を推進し、学びの質を向上させることを目的に、GPA制度を導入しています。

GPAとはグレード・ポイント・アベレージの略で、学業成績の評語を数値化し、その平均点を算出したもので、次の通り取り扱います。

(ア) 各授業科目の成績評価に基づき、次の表の通りグレード・ポイント（GP）が与えられます。

評語	S	A	B	C	D
GP	4.0	3.0	2.0	1.0	0.0

(イ) GPAの対象科目は、5段階評語又は素点によって成績認定される授業科目であって、卒業要件に算入できる授業科目です。GPAの算出方法は、次の計算式によるものとし、小数点以下第3位を切り捨てます。

$$\text{学期GPA} = \frac{\text{(当該学期に評価を受けた卒業要件となる授業科目のGP} \times \text{当該授業科目の単位数) の合計}}{\text{当該学期に評価を受けた卒業要件となる授業科目の単位数の合計}}$$

$$\text{学年GPA} = \frac{\text{(当該学年に評価を受けた卒業要件となる授業科目のGP} \times \text{当該授業科目の単位数) の合計}}{\text{当年学期に評価を受けた卒業要件となる授業科目の単位数の合計}}$$

$$\text{通算GPA} = \frac{\text{(在学全期間に評価を受けた卒業要件となる授業科目のGP} \times \text{当該授業科目の単位数) の合計}}{\text{在学全期間に評価を受けた卒業要件となる授業科目の単位数の合計}}$$

(ウ) 履修取消制度について

前期（春学期）は5月下旬、後期（秋学期）は11月中旬の1週間程度を履修取消期間とし、履修の継続が難しいと思われる科目（ただし必修科目を除く）の履修登録を取り消すことを認めるので、掲示等に注意して下さい。

履修取消を怠ると、履修放棄とみなし、「D」扱いとなるので注意すること。

1・9 遠隔授業についての注意事項

遠隔授業は、複数のキャンパスにおいて同時に実施するため、受信教室と発信教室のいずれかにおいて、気象警報等により遠隔授業が実施できない場合は、学生間の公平を図る観点から、発信教室及び受信教室ともに授業を中止（又は休講）します。交通途絶及び気象に関する警報が発令された場合の休講措置は、1・4を確認して下さい。

1・10 転学部制度について

本学では、一定の要件を満たせば転学部をすることができます。転学部を希望する学生は、学務課に問い合わせして下さい。

1・11 コース及び教育プログラムの変更について

本学部では、コース及び教育プログラムの決定後、学生の履修に対する興味や関心が変わった場合に、コース及び教育プログラムの変更をすることができます。ただし、その者が希望するコース及び教育プログラムにおいて、十分に修学できる能力があると判断された場合に限り、認められます。変更を希望する学生は、3年次前期（春学期）の所定の期日までに、コース及び教育プログラム変更許可願を提出しなければなりません。なお、変更時期は3年次後期（秋学期）始めです。

1・12 秋季卒業について

- (1) 4年以上在学し、前期（春学期）の終了時に卒業の要件を満たす学生は、9月末に卒業（秋季卒業）することができます。
- (2) 秋季卒業を希望する学生は、所定の期間内に学務課に「秋季卒業願」を提出しなければなりません。提出しない場合は、自動的に翌年3月の卒業となります。
- (3) 秋季卒業の受付については、4月中旬に詳細を掲示します。

1・13 早期（3年次）卒業について

本学部では、成績優秀な学生を対象として、3年次終了時に卒業できる早期卒業制度を実施しています。

- (1) 早期卒業するためには次の条件をすべて満たす必要があります。
 - ・早期卒業を希望していること。
 - ・3年次終了時点において、本学部の定める卒業所要単位をすべて修得していること。
 - ・3年次終了時点において、兵庫県立大学GPA制度要綱第5条第3項に規定する計算式により求められた通算GPA（以下「通算GPA」という。）が3.0以上であること。
 - ・早期卒業を希望する学生が、兵庫県立大学大学院に置かれている研究科への進学を希望し、当該研究科の入学試験に合格しているだけでなく、入学手続を完了していること。
 - ・本学部の早期卒業判定審査委員会による面接審査を受け、合格していること。
 - ・2年次終了時点において、早期卒業候補者の認定を受けていること。
- (2) 早期卒業候補者となるためには、次の条件をすべて満たす必要があります。
 - ・2年次終了時点において、卒業所要単位のうち、88単位以上を修得していること。
 - ・2年次終了時点において、通算GPAが3.0以上であること。
 - ・2年次終了時点において、研究ゼミナールI（Research Seminar I）の単位を修得していること。
- (3) 早期卒業をするためには、特に計画的な学修が求められます。早期卒業を希望する学生は、研究指導を希望する教員を訪問し、相談するようにして下さい。なお、早期卒業に関する手続及びスケジュールについては、別途、お知らせします。

1・14 その他

- (1) 学生に対する伝達は、特別の場合を除き、すべて掲示で行います。
- (2) 学生の問い合わせや照会には学務課窓口で対応します。

[様式1]

[レポート表紙記載例]

〇〇〇論（担当：〇〇〇〇教授）

豊かな社会とは何か？

国際商経学部 国際商経学科
〇〇〇コース
20〇〇年度入学
CB〇〇K〇〇〇
国際 太郎
20〇〇年〇〇月〇〇日提出

※上記の記載例は、経済学コース・経営学コースの場合です。グローバルビジネスコースの場合は、別途、指示があります。

[様式 2] [論文及び論文要旨表紙記載例] (経済学コース・経営学コースのみ)

210mm

担当：〇〇〇〇教授

日本の地域産業の問題と再生
—地域産業の空洞化とその対策—

297mm

国際商経学部国際商経学科
〇〇〇コース
20〇〇年度入学
CB〇〇K〇〇〇
国際 太郎
20〇〇年12月提出

(注) 論文要旨の表紙には、題目の上に「論文要旨」と明記すること。

第2 履修の指針

ここからは、経済学コース・経営学コースとグローバルビジネスコースに分けて、卒業に必要な履修科目と必要単位について説明します。

(1) 経済学コース・経営学コース

2・1 全学共通科目

全学共通科目は、「自主自律支援科目」、「グローバル化時代のアカデミックスキル科目」、「教養教育科目」及び「他専攻科目」から構成されています。

① 自主自律支援科目

基礎ゼミナールとキャリア形成支援科目から構成され、学生が大学における主体的な学修や生活の基本的態度、自己のキャリア形成に向け生涯学び続ける姿勢を身につけることを目的としています。

② グローバル化時代のアカデミックスキル科目

学生が大学での学修に必要な基本スキルを初年次に身につけることを目的として、英語、外国語、統計・情報の科目を開講しています。

ア 英語

英語コミュニケーション能力を養成するため、オーラル・コミュニケーション、リスニング、リーディング、ライティングの4スキルの総合的向上を図る英語コア科目(必修)や、さらなるスキルアップを図るための選択英語科目を開講しています。

イ 外国語

グローバル化社会において活動領域を広げ、社会性の涵養に役立つ実践的コミュニケーション能力の育成と異文化理解を深めることを目的として、外国語科目を開講しています。

ウ 統計・情報

データサイエンスの基礎力を身につけ、多様な情報を収集・分析して、活用できるような知識を得ることを目的として、情報倫理、コンピュータの基本操作、データ解析などを学ぶ科目を開講しています。

③ 教養教育科目

教養教育科目は、「人間性の基盤教育科目」及び「ひょうご県大特色科目」から構成されています。

ア 人間性の基盤教育科目

学生が自己の存在を歴史・社会・自然と関連づけて理解し、人間としての在り方や生き方に関する深い洞察ができるとともに、文化・社会・自然の諸科学を幅広く理解し、多元的なものの見方ができる素養・能力を身につけることを目的として、多彩な科目を開講しています。

イ ひょうご県大特色科目

学生が少子・高齢社会、グローバル経済社会、地球環境問題、防災・減災等の諸課題を身近な問題として捉え、課題解決に向けて学際的に考え、行動できる素養・能力を身につけることを目的として、地域課題探究科目、グローバル教育科目、防災教育科目を開講しています。

④ 他専攻科目

総合大学としての利点を活かし、学生の多様な関心に応えるため、専門基礎（関連）科目、専門教育科目の中から、履修を薦めたい科目を精選し、学生が自らの専攻以外の科目を選択して履修する他専攻科目を開講しています。

2・1・1 全学共通科目に関する卒業に必要な単位数

卒業するためには、以下に述べる条件を満たして 28 単位以上を履修しなければなりません。

- ① 自主自律支援科目から基礎ゼミナール 2 単位
- ② 英語科目から英語コア科目を 6 単位
- ③ 外国語科目から選択必修科目を 2 単位
- ④ 統計・情報科目からデータサイエンス入門を 2 単位
- ⑤ 教養教育科目から 10 単位以上（内訳は以下のとおり。）
 - ・人間性の基盤教育科目 6 単位以上
（人と文化から 2 単位以上、人と社会から 2 単位以上、人と自然から 2 単位以上含む）
 - ・ひょうご県大特色科目 4 単位以上
（地域課題探究科目、グローバル教育科目、防災教育科目の 3 科目群のうち 2 科目群から合計 4 単位以上含む。）
- ⑥ その他、全学共通科目に属する科目から 6 単位以上

①+②+③+④+⑤+⑥=28 単位以上になるので、①から⑥までのすべての条件を満たせば、卒業要件を充たすことになります。28 単位を超えて修得した単位は、自由選択科目として卒業必要単位数に算入されます。

ただし、すべての科目が毎年開講されるわけではなく、隔年開講の科目もあるので、注意して下さい。

2・1・2 自主自律支援科目 基礎ゼミナール（必修科目）

基礎ゼミナールは少人数のクラスに分かれ、大学における学修、研究の態度と習慣を養い、クラスの交流を深めることを目的として、入学時から半年間行うものです。基礎ゼミナールの指導教員は、1 年次前期における担任の役割を果たすことになります。

この科目は、卒業するために必ず修得しなければなりません。

なお、1 年次後期から 4 年次においては、それぞれの演習の指導教員が担任の役割を果たします。

2・1・3 自主自律支援科目 キャリア形成支援科目（選択科目）

学生のキャリア形成を支援する科目として以下の科目を開講します。修得した単位は、2・1・1の⑥の部分として、卒業に必要な単位数に算入されます。

キャリアデザイン入門 2単位

2・1・4 英語（必修科目）

英語コア科目として以下の必修科目があり、1年次に履修します。

Reading and Discussion 1・2 (各1単位)

Listening and Speaking 1・2 (各1単位)

Writing 1・2 (各1単位)

これらの科目は、卒業するために必ず修得しなければなりません。

履修は、年度はじめに示されるクラス区分によって行います。

履修登録を行った科目が不合格になった場合の再履修については、「1・3履修について」の履修登録上の一般的注意事項（14ページ）を参照して下さい。

2・1・5 英語（選択科目）

選択英語として以下の科目を開講しています。修得した単位は、2・1・1に示す⑥の部分又は自由選択科目として、卒業に必要な単位数に算入されます。

TOEIC English 1・2 (各1単位)

TOEFL English 1・2 (各1単位)

Business English 1・2 (各1単位)

Intensive English(TOEIC)初級 (1単位)

Intensive English(TOEIC)中級 (1単位)

Intensive English(TOEIC)上級 (1単位)

Intensive English(TOEFL) (1単位)

Presenting Japan to the World 1・2 (各1単位)

2・1・6 外国語（選択必修科目）

外国語科目として、中国語、フランス語、ドイツ語、スペイン語、韓国・朝鮮語、日本語・日本文化を開講しています。各外国語はそれぞれ1・2（各1単位）を開講します。学生はいずれか一か国語を選択し、1・2合わせて2単位を履修するものとします。外国語として、中国語、フランス語、ドイツ語、スペイン語、韓国・朝鮮語、日本語・日本文化を開講しています。各外国語はそれぞれ1・2（各1単位）を開講します。学生はいずれか一か国語を選択し、1・2合わせて2単位を履修するものとします。2単位を超えて修得した外国語の単位も卒業所要単位（自由選択科目）に含まれますが、複数の言語を同一年度（4月～翌年3月）に履修することはできません。なお、日本語・日本文化1・2は外国人留学生に限って履修を認めます。

2・1・7 統計・情報（必修科目）

情報関連の必修科目として以下の科目があり、1年次に履修します。

データサイエンス入門 2単位

この科目は、卒業するために必ず修得しなければなりません。

履修は、毎年度はじめに示されるクラス区分によって行います。履修登録を行った科目が不合格になった場合の再履修については、「1・3履修について」の履修登録上の一般的注意事項（14 ページ）を参照して下さい。

2・1・8 統計・情報（選択科目）

情報関連の選択科目として、以下の科目を開講しています。修得した単位は、2・1・1 に示す⑥の部分又は自由選択科目として、卒業に必要な単位数に算入されます。

情報処理応用 2 単位

プログラミング入門 2 単位

2・1・9 人間性の基盤教育科目 人と文化（選択科目）

人と文化から 2 単位以上修得しなければなりません。

2・1・10 人間性の基盤教育科目 人と社会（選択科目）

人と社会から 2 単位以上修得しなければなりません。

2・1・11 人間性の基盤教育科目 人と自然（選択科目）

人と自然から 2 単位以上修得しなければなりません。

2・1・12 人間性の基盤教育科目 人と健康（選択科目）

健康・スポーツ科学演習 1・2 を 1 年次に極力履修して下さい。

修得した単位は、2・1・1 の⑥の部分として卒業に必要な単位数に算入されます。

2・1・13 ひょうご県大特色科目（選択科目）

地域課題探究科目、グローバル教育科目、防災教育科目のうち 2 科目群から 4 単位以上修得しなければなりません。

2・1・14 他専攻科目

遠隔授業等により他学部が提供する他専攻科目を修得した場合の単位は、2・1・1 の⑥の部分として、卒業に必要な単位数に算入されます。

2・2 プロジェクトゼミナール I・II（必修科目）

I は 1 年次後期、II は 2 年次前期に必ず履修しなければなりません。なお、II を履修するためには I の単位を修得しなければなりません。

プロジェクトゼミナールのクラスは、担当教員の選考により決定します。

2・3 研究ゼミナール I・II・III（必修科目）

I は 2 年次後期、II は 3 年次前期、III は 3 年次後期に必ず履修しなければなりません。なお、I を履修するためには基礎ゼミナールの単位を、II を履修するためには I の単位を、III を履修するためには II の単位を修得しなければなりません。

研究ゼミナール I のクラスは、経済学コース・経営学コースのコース選択後に行い、担当教員の選考により決定します。I から III まで同じ教員が担当します。

2・4 卒研ゼミナールⅠ・Ⅱ（必修科目）

Ⅰは4年次前期、Ⅱは4年次後期に必ず履修しなければなりません。なお、Ⅰを履修するためには研究ゼミナールⅢの単位を、Ⅱを履修するためにはⅠの単位を修得しなければなりません。Ⅰ・Ⅱを通して得た研究成果を学士論文として作成し、論文に対して面接試験が課せられます。なお、卒研ゼミナールのクラスは、原則として研究ゼミナールのクラスを引き継ぎます。

2・5 自由選択科目

卒業に必要な単位数として8単位以上を修得しなければなりません。自由選択科目には全学共通科目・専門教育科目で余分に修得した科目及び他学部科目を含むことができます。

2・6 専門教育科目

ここでは、専門教育科目（演習を除く）の履修方法について説明します。以下の説明と併せて学則と学部規程の関連部分を参照して下さい。

専門教育科目（演習を除く）の卒業に必要な単位数

国際商経学部卒業要件（7ページ）に示すように、専門教育科目（演習を除く）は、専門共通教育科目、専門コア科目、及び専門応用科目で構成されます。卒業するためには74単位以上修得しなければなりません。これには専門共通教育科目の必修8単位と選択必修4単位以上（うち、第1群の科目から2単位以上）、専門コア科目の必修12単位と選択必修16単位以上、及び専門応用科目34単位以上を含めなければなりません。なお、専門コア科目の選択必修と専門応用科目の選択は以下の条件を満たさなければなりません。

（1）専門コア科目の選択必修

自コースに属する科目を16単位以上修得。

（2）専門応用科目の選択

① 経済学コース

経済理論・政策プログラム

自プログラム科目から28単位以上、他プログラム科目から6単位以上修得。

金融ファイナンスプログラム

自プログラム科目から12単位以上、他プログラム科目から12単位以上、他コースプログラム科目から10単位以上修得。

② 経営学コース

社会イノベーションプログラム

自プログラム科目から12単位以上、他プログラム科目から12単位以上、他コースプログラム科目から10単位以上修得。

マネジメントプログラム

自プログラム科目から28単位以上、他プログラム科目から6単位以上修得。

専門教育科目の卒業に必要な単位数

国際商経学部経済学コース・経営学コース卒業要件（7ページ）に示すように、専門共通教育科目、専門コア科目、専門応用科目、演習科目をあわせたものが経済学コース・経営学コースの専門教育科目です。卒業するためには、合計で88単位以上が必要です。

2・7 他学部の授業科目

社会情報科学部の授業科目（語学及び演習を除く）は、学生の興味に応じて履修することができます。

社会情報科学部以外の学部の授業科目の履修を希望する場合には、他学部授業科目履修許可願を学務課に提出して、当該学部長の許可があれば履修できます。

2・8 他大学の授業科目

本学部では、学生が海外体験や国際活動参加体験を行うことを奨励しています。

その中でも、兵庫県立大学と協定を結んで実施される以下のプログラムは、プログラムを修了して所定の手続をすれば、本学部の単位として認定されます。

- (1) 海外交換留学（留学期間は半年又は1年）

交換留学先：国際交流機構で確認してください。

- (2) 海外語学研修（3週間から1ヶ月程度）

研修先：国際交流機構で確認してください。

この他にも、学園都市周辺の大学が協定を結んで実施しているユニティ単位互換制度や、大学コンソーシアムひょうご神戸の単位互換プログラムがあり、学生は、興味に応じて履修することができます。上記プログラムの参加方法や単位認定の手続等、詳しいことについては学務課まで問い合わせて下さい。

2・9 副専攻

兵庫県立大学では、主専攻（所属学部の専攻）以外にも学びの機会を拡げるため、副専攻を提供しています。詳しくは別冊「副専攻履修の手引」を参照して下さい。

2・10 経済学コース・経営学コース卒業要件（まとめ）

2・10・1 総単位

総単位は以下の数式のように、全学共通科目28単位と専門教育科目88単位、そして自由選択科目8単位から構成され、合計124単位以上を修得してください。

$$\text{総単位}(124) = \text{全学共通科目}(28) + \text{専門教育科目}(88) + \text{自由選択科目}(8)$$

2・10・2 全学共通科目

全学共通科目は、基礎ゼミナール2単位、英語コア科目6単位、統計・情報科目2単位、外国語科目2単位、教養教育科目10単位、その他選択科目から構成され、合計28単位以上を修得して下さい。

全学共通科目(28) = 基礎ゼミナール (2) + 英語コア (6) + 統計・情報(2)
+ 外国語 (2) + 教養教育 (10) + その他選択(6)

2・10・3 専門教育科目

専門教育科目は、専門共通教育科目 12 単位、専門コア科目 28 単位、専門応用科目 34 単位、演習 14 単位から構成され、合計 88 単位以上修得して下さい。

専門教育科目(88) = 専門共通教育 (12) + 専門コア (28) + 専門応用 (34) + 演習 (14)

2・11 カリキュラムマトリクス、カリキュラムマップ、履修モデル

表 2 にカリキュラムマトリクス、図 1 にカリキュラムマップ、表 3 に履修モデルを示します。カリキュラムマトリクスは、本学部のディプロマ・ポリシーと授業科目との対応関係を示した表です。カリキュラムマップは、これを図示したものであり、カリキュラムを体系的に示しています。履修モデルはあくまでも一例であり、この通りに履修する必要はありませんが、これらを参考に、自らの目的に沿って履修計画を作成して下さい。

[表2 国際商経学部 経済学コース・経営学コース カリキュラムマトリクス]

カリキュラムマトリクス

国際商経学科 経済学コース・経営学コース

学部DP

DP1	本学部で提供される経済学、経営学、及びそれに関連する領域に関する専門知識を有し、それを活用して分析する能力を身につけている
DP2	多様化しグローバル化する社会において個性を発揮し、豊かな社会の実現に貢献するための的確なコミュニケーション能力（外国語能力を含む）を身につけている
DP3	専攻する学問領域の知見をもとに、現実の社会における事態についての的確な考察や論理的で合理的な意思決定をし、社会の問題を解決する能力を身につけている
DP4	社会や地域の担い手としての自覚を持ち、高い職業倫理のもとで専門的知識を生かして責任ある行動をとることができる

科目区分	授業科目名	単位数	授業形態	DP1	DP2	DP3	DP4
全学 共通 科目	基礎ゼミナール	2	演習	◎		○	
	キャリアデザイン入門	2	講義			○	◎
	Reading and Discussion 1	1	講義・演習		◎		
	Reading and Discussion 2	1	講義・演習		◎		
	Listening and Speaking 1	1	講義・演習		◎		
	Listening and Speaking 2	1	講義・演習		◎		
	Writing 1	1	講義・演習		◎		
	Writing 2	1	講義・演習		◎		
	TOEIC English 1	1	講義・演習		◎		
	TOEIC English 2	1	講義・演習		◎		
	TOEFL English 1	1	講義・演習		◎		
	TOEFL English 2	1	講義・演習		◎		
	Business English 1	1	講義・演習		◎		
	Business English 2	1	講義・演習		◎		
	Intensive English(TOEIC)初級	1	講義・演習		◎		
	Intensive English(TOEIC)中級	1	講義・演習		◎		
	Intensive English(TOEIC)上級	1	講義・演習		◎		
	Intensive English(TOEFL)	1	講義・演習		◎		
	Presenting Japan to the World 1	1	講義・演習		◎		
	Presenting Japan to the World 2	1	講義・演習		◎		
	英語海外研修	2	講義・実習		◎		○
	英語実習	1	講義・実習		◎		○
	英語表現	1	講義・演習		◎		
	中国語 1	1	講義・演習		◎		
	中国語 2	1	講義・演習		◎		
	フランス語 1	1	講義・演習		◎		
	フランス語 2	1	講義・演習		◎		
	ドイツ語 1	1	講義・演習		◎		
ドイツ語 2	1	講義・演習		◎			
スペイン語 1	1	講義・演習		◎			

全 学 共 通 科 目	スペイン語 2	1	講義・演習		◎		
	韓国・朝鮮語 1	1	講義・演習		◎		
	韓国・朝鮮語 2	1	講義・演習		◎		
	日本語・日本文化 1	1	講義・演習		◎		
	日本語・日本文化 2	1	講義・演習		◎		
	中国語海外研修	2	講義・実習		◎		○
	データサイエンス入門	2	講義・演習			◎	○
	情報処理応用	2	講義・演習			◎	○
	プログラミング入門	2	講義・演習			◎	○
	哲学概論	2	講義		○		○
	論理学	2	講義			○	○
	倫理学概論	2	講義		○		○
	心理学	2	講義		○	◎	○
	認知行動心理学	2	講義			◎	○
	世界文学	2	講義		◎		
	日本文学	2	講義		◎		
	教育学	2	講義			○	○
	日本史	2	講義			◎	
	東洋史	2	講義			◎	
	環境芸術論	2	講義			○	
	芸術学	2	講義		◎		
	文化人類学	2	講義		◎		
	World Literature	2	講義		◎		
	Japanese Literature	2	講義		◎		
	Cultural Anthropology	2	講義		◎	○	
	法学	2	講義				◎
	政治学	2	講義		○		○
	社会学	2	講義		◎		○
	男女共同参画社会	2	講義			◎	○
	日本国憲法	2	講義				◎
	自然地理学	2	講義		○		
	ひょうごの子育て支援	2	講義			○	
	情報技術と現代社会	2	講義		◎	○	
	Law	2	講義				◎
	Sociology	2	講義		◎		○
	Gender Studies	2	講義		◎	○	
	医療と工学のフロンティア	2	講義			○	
	自然科学概論	2	講義			○	
	生命倫理	2	講義			○	○
	生命概論	2	講義			○	
ライフサイエンス論	2	講義			○		
数学	2	講義	○		◎		
統計学	2	講義	◎		◎		
放射光科学のフロンティア	2	講義			○		
生命科学入門	2	講義			○		
物理学と科学的論理思考	2	講義			○		
Nature and Life	2	講義			○		
Statistics	2	講義	◎		◎		

全 学 共 通 科 目	健康・スポーツ科学演習 1	1	実技				○
	健康・スポーツ科学演習 2	1	実技				○
	ヒューマンヘルスサイエンス	2	講義			○	
	ひょうご地域課題概論	2	講義・演習			○	◎
	地域創造論Ⅰ	2	講義			○	◎
	地域創造論Ⅱ	2	講義			○	◎
	兵庫県の行政	2	講義				◎
	地域プロジェクト概論	2	講義				◎
	地域社会とマネジメント	2	講義				◎
	地域社会と健康	2	講義				◎
	地域資源マネジメント概論	2	講義				◎
	地域気候と住環境	2	講義				◎
	兵庫の里山	2	講義			○	○
	ジオパークと地域	2	講義			○	
	共生博物学	2	講義			○	
	緑景観マネジメント論	2	講義				◎
	地域資源フィールドワーク（田園生態系の保全と再生）	2	実習				◎
	地域資源フィールドワーク（ジオパークの地質と文化）	2	実習				◎
	Introduction to Regional Project	2	講義・演習			○	◎
	Introduction to Community Planner	2	講義・演習			○	◎
	フィールドワーク基礎技術論	2	講義			○	◎
	フィールドワーク基礎技術演習	2	演習			○	◎
	地域プロジェクト実践論	2	講義・演習			○	◎
	地域プロジェクト演習	2	講義・演習			○	◎
	比較文化論	2	講義		◎		○
	国際関係論入門	2	講義		◎	○	
	現代の経営問題	2	講義	◎		○	○
	文章表現論	2	講義			○	
	多文化社会論	2	講義		◎		○
	宗教概論	2	講義		○		○
	日本文化論	2	講義			◎	○
	グローバルリーダー入門	2	講義		◎	○	
	グローバルヒストリー	2	講義		◎	○	
	グローバル市民社会論	2	講義		◎	○	
	Comparative Culture	2	講義		◎		○
	History of Japanese Thought	2	講義		○		○
	グローバル教養概論	2	講義		◎		
	グローバルプロジェクト入門（海外）(A)	2	講義・実習		◎	○	
	グローバルプロジェクト入門（海外）(B)	2	講義・実習		◎	○	
	グローバル社会を学ぶ	2	講義		◎		○
	日本の思想と文化を学ぶ	2	講義		○		◎
	先端科学を学ぶ	2	講義			○	
地球の営みと災害	2	講義			○		
兵庫の歴史と自然災害史	2	講義			○	○	
生活と防災	2	講義			○	◎	
社会特性と減災復興	2	講義				◎	
災害支援とボランティア	2	講義				◎	
Disaster Resilience and Social Innovation	2	講義・演習			○	◎	

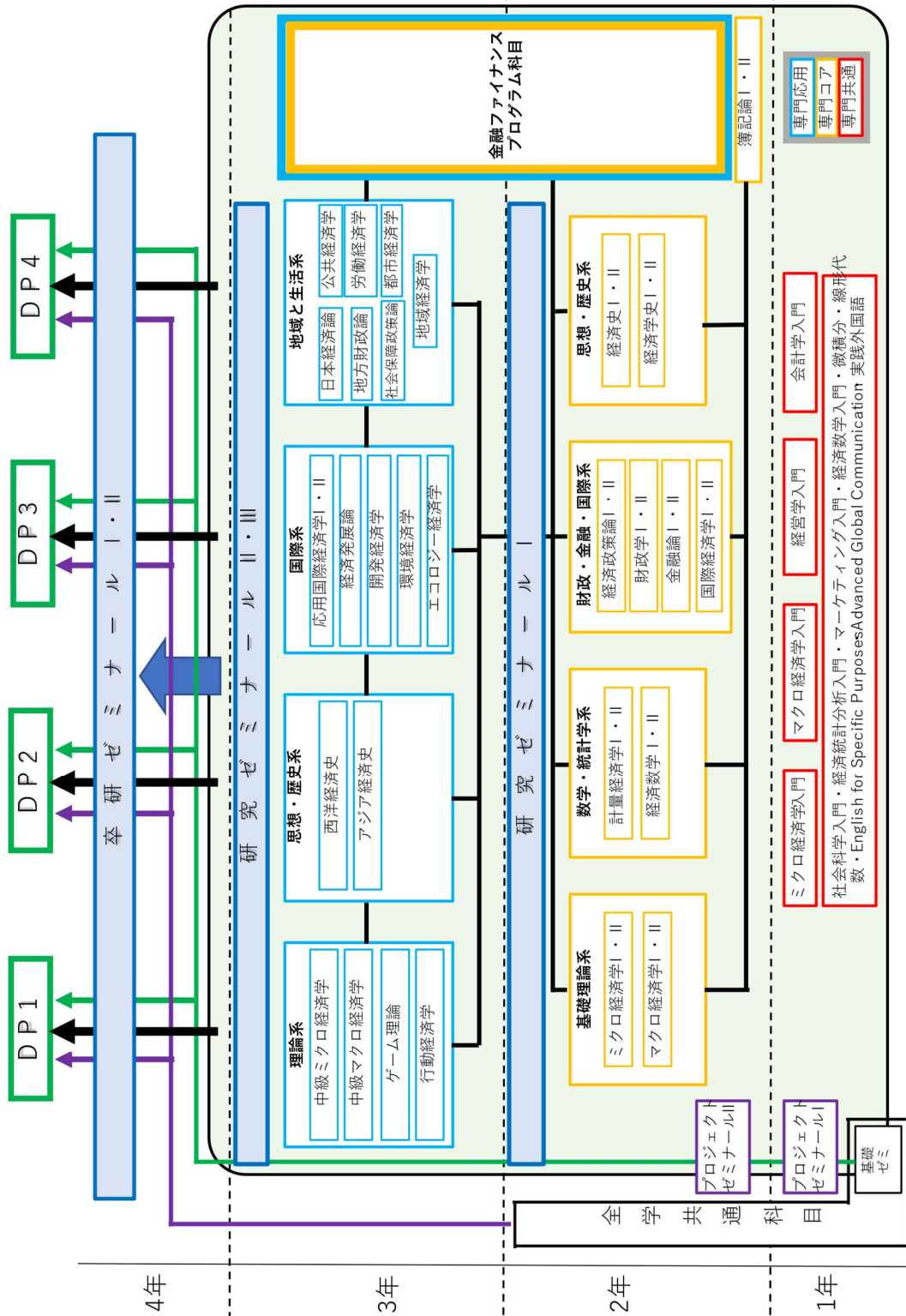
専 門 教 育 科 目	ミクロ経済学入門	2	講義	◎		◎	○
	マクロ経済学入門	2	講義	◎		○	
	経営学入門	2	講義	◎	○	○	○
	会計学入門	2	講義	◎		◎	
	社会科学入門	2	講義	◎			
	経済統計分析入門	2	講義・演習	◎		◎	
	マーケティング入門	2	講義	◎		◎	○
	経済数学入門	2	講義	◎		○	
	微積分	2	講義	◎			
	線形代数	2	講義	◎		○	
	English for Specific Purposes I	2	講義・演習		◎		
	English for Specific Purposes II	2	講義・演習		◎		
	Advanced Global Communication I	2	講義・演習		◎		
	Advanced Global Communication II	2	講義・演習		◎		
	実践外国語 I	2	講義・演習		◎		
	実践外国語 II	2	講義・演習		◎		
	ミクロ経済学 I	2	講義	◎	○	◎	○
	ミクロ経済学 II	2	講義	◎	○	◎	○
	マクロ経済学 I	2	講義	◎		○	
	マクロ経済学 II	2	講義	◎		○	
	簿記論 I	2	講義	◎		○	
	簿記論 II	2	講義	◎		○	
	計量経済学 I	2	講義・演習	◎		◎	
	計量経済学 II	2	講義・演習	◎		◎	
	経済政策論 I	2	講義	◎		◎	
	経済政策論 II	2	講義	◎		◎	
	財政学 I	2	講義	◎		◎	
	財政学 II	2	講義	◎		◎	
	金融論 I	2	講義	◎		○	
	金融論 II	2	講義	◎		○	△
	国際経済学 I	2	講義	◎	○		◎
	国際経済学 II	2	講義	◎	○		◎
	経済史 I	2	講義・演習	◎		○	
	経済史 II	2	講義・演習	◎		○	
	経済学史 I	2	講義	◎			
	経済学史 II	2	講義	◎			
	経済数学 I	2	講義・演習	◎	○	○	
	経済数学 II	2	講義・演習	◎	○	○	
	経営戦略論	2	講義	◎		◎	△
	人的資源マネジメント論	2	講義	◎	○	◎	○
企業法概論	2	講義	◎		◎		
経営財務論	2	講義	◎		○		
経営組織論	2	講義	◎	○	◎		
企業論	2	講義	◎		◎		
マーケティング論	2	講義	◎		◎	○	
原価計算論	2	講義	◎		◎		
国際法	2	講義	◎		○		
財務会計論	2	講義・演習	◎		○		

専 門 教 育 科 目	公会計概論	2	講義	◎		○	
	租税法概論	2	講義	◎		○	○
	流通論	2	講義	◎		○	
	中級ミクロ経済学	2	講義	◎		◎	
	中級マクロ経済学	2	講義	◎		◎	
	ゲーム理論	2	講義	◎		◎	
	行動経済学	2	講義	◎		◎	
	日本経済論	2	講義	◎			
	西洋経済史	2	講義・演習	◎		○	
	アジア経済史	2	講義	◎		○	
	応用国際経済学Ⅰ	2	講義	◎	○		◎
	応用国際経済学Ⅱ	2	講義	◎	○		◎
	公共経済学	2	講義	◎		○	
	地方財政論	2	講義	◎		○	
	労働経済学	2	講義		◎	◎	
	社会保障政策論	2	講義	◎		◎	
	経済発展論	2	講義	◎			
	開発経済学	2	講義	◎		○	
	環境経済学	2	講義	◎	△	◎	
	エコロジー経済学	2	講義	◎		◎	◎
	都市経済学	2	講義	◎		◎	◎
	地域経済学	2	講義	◎		◎	○
	金融工学論	2	講義	○		○	
	金融政策論	2	講義	◎		○	△
	国際金融論	2	講義	◎		◎	
	証券論	2	講義	◎		○	△
	銀行論	2	講義	◎		○	
	企業金融論	2	講義	◎		○	
	保険論	2	講義	◎		○	
	リスクマネジメント論	2	講義	◎		○	
	投資戦略論	2	講義	◎		○	
	ソーシャルビジネス論	2	講義	◎		◎	○
	ビジネスプラン論	2	講義	◎			○
	中小企業論	2	講義	◎		◎	
	中小企業政策論	2	講義			◎	○
	地域経営論	2	講義	△		○	◎
	Community Business	2	講義	◎		○	◎
	健康・スポーツマネジメント論Ⅰ	2	講義	△		○	◎
	健康・スポーツマネジメント論Ⅱ	2	講義	○		◎	○
	地域スポーツ推進論Ⅰ	2	講義	△		○	◎
地域スポーツ推進論Ⅱ	2	講義	○		◎	○	
経済地理学	2	講義	△		◎	◎	
行政法	2	講義	◎		○		
環境法	2	講義	◎		○		
国際経済法	2	講義	◎		○		
地域産業構造論	2	講義	○		○	○	
公共マネジメント論	2	講義	○		◎	○	
地域資源論	2	講義			○	○	

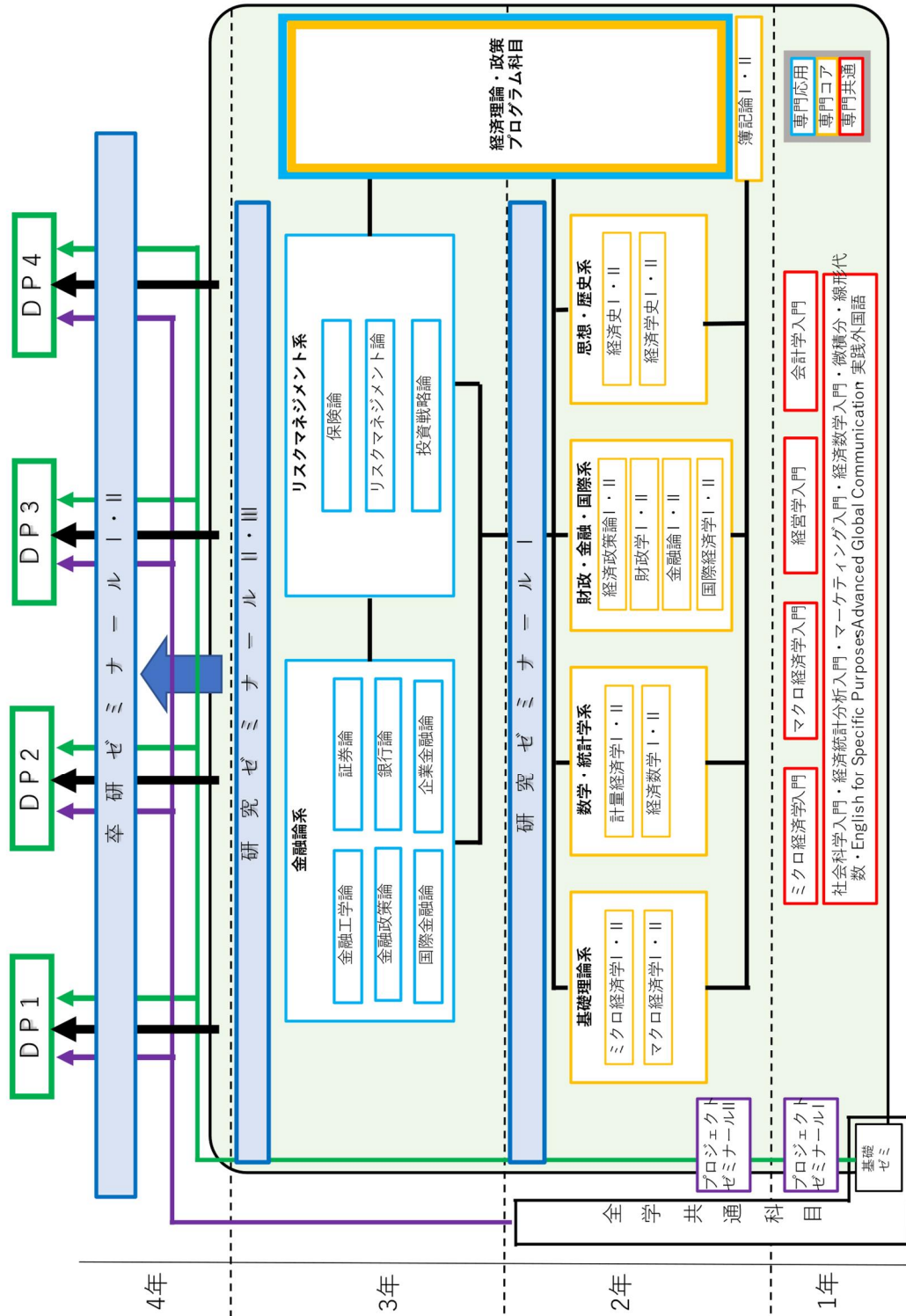
専 門 教 育 科 目	緑環境景観論	2	講義		△	○	○
	企業防災（BCP）論	2	講義		△	○	○
	比較社会論	2	講義	◎		○	
	株式会社社会論	2	講義・演習	◎		○	
	現代会計基準論	2	講義	◎			
	コストマネジメント論	2	講義	◎		○	
	業績管理会計論	2	講義	◎		○	
	意思決定会計論	2	講義	◎		○	
	財務情報分析論	2	講義	◎		◎	
	監査制度論	2	講義	◎			○
	監査実施論	2	講義	◎			○
	政府会計論	2	講義	◎		○	
	非営利組織会計論	2	講義	◎		◎	
	租税法各論	2	講義	◎		○	○
	ものづくり経営学	2	講義	◎		◎	
	イノベーション論	2	講義	◎		◎	○
	組織行動論	2	講義	◎		◎	○
	製品開発論	2	講義	◎		◎	
	Consumer Behavior	2	講義	◎		○	○
	商業経営論	2	講義	◎		○	
	ビジネスモデル論	2	講義	◎		○	○
	会社法	2	講義	◎		◎	
	公開会社法	2	講義	◎		◎	
	統計的意思決定論	2	講義	◎		○	
	多変量データ解析	2	講義・演習	◎		◎	
	オペレーションズ・リサーチ	2	講義・演習	◎	△	◎	
	経営情報論	2	講義	◎	△	◎	
	ビジネス中国語Ⅰ	2	講義・演習			◎	
	ビジネス中国語Ⅱ	2	講義・演習			◎	
	プロジェクトゼミナールⅠ	2	演習	◎	○	◎	◎
	プロジェクトゼミナールⅡ	2	演習	◎	○	◎	◎
	研究ゼミナールⅠ	2	演習	◎	○	◎	◎
研究ゼミナールⅡ	2	演習	◎	○	◎	◎	
研究ゼミナールⅢ	2	演習	◎	○	◎	◎	
卒研ゼミナールⅠ	2	演習	◎		◎	◎	
卒研ゼミナールⅡ	2	演習	◎		◎	◎	

[図1 国際商経学部 経済学コース・経営学コース カリキュラムマップ]

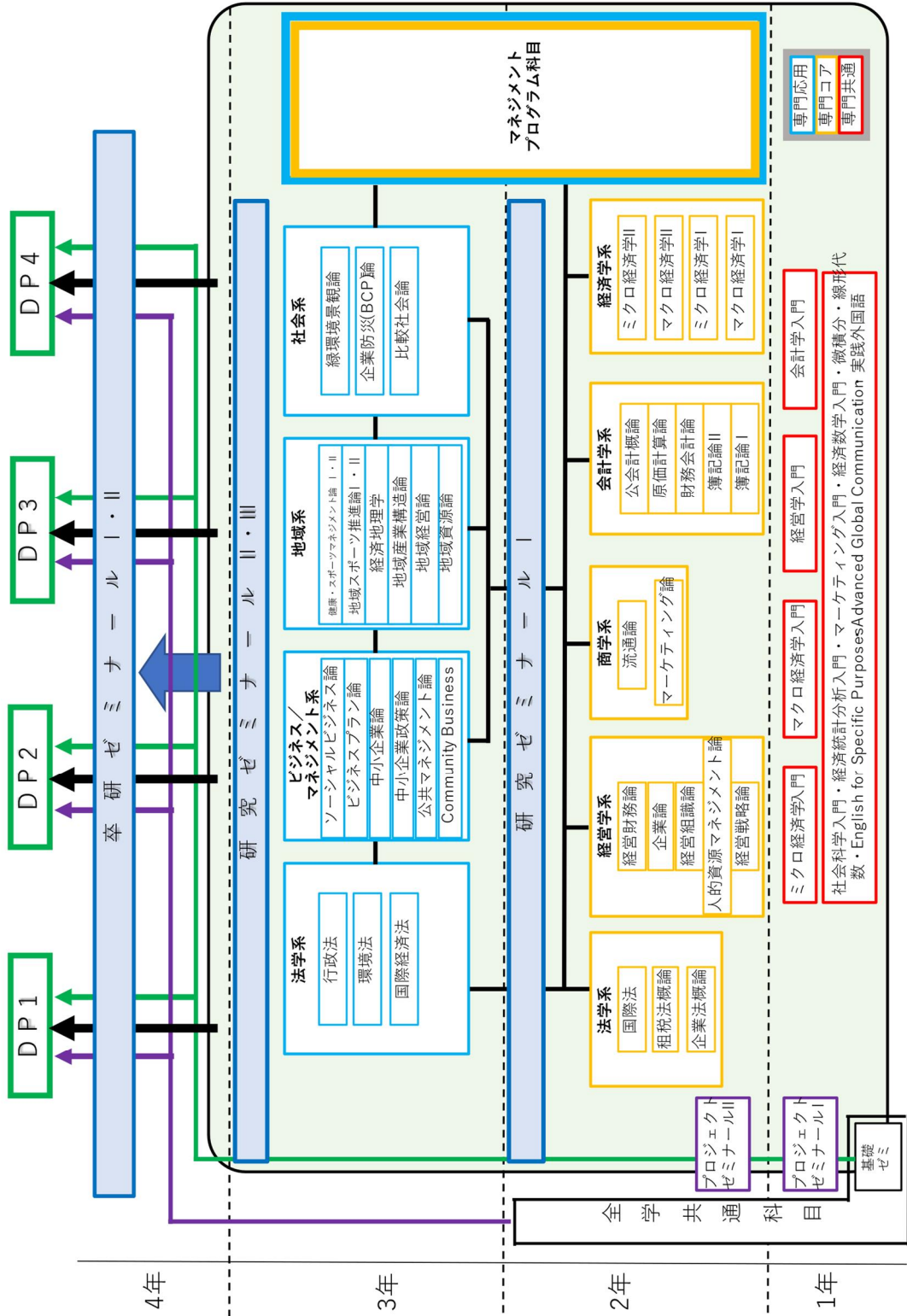
経済学コース 経済理論・政策プログラム



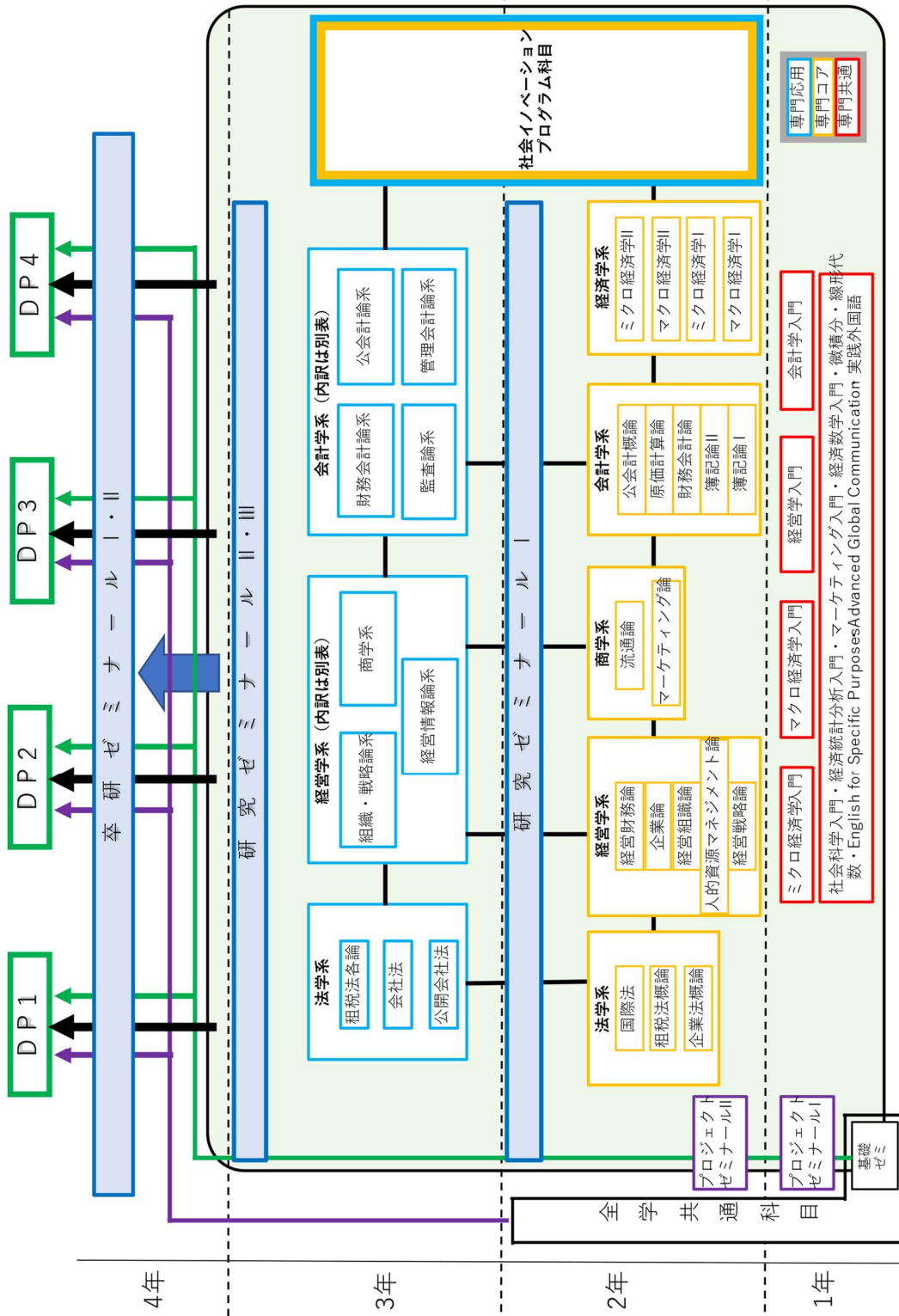
経済学コース 金融ファイナンスプログラム



経営学コース 社会イノベーションプログラム



経営学コース マネジメントプログラム



マネジメントプログラム別表

経営学系			
組織・戦略論系	商学系	経営情報論系	
ものづくり経営学	Consumer Behavior	統計的意思決定論	
製品開発論	商業経営論	多変量データ解析	
イノベーション論		オペレーションズ・リサーチ	
ビジネスモデル論		経営情報論	
組織行動論			
会計学系			
財務会計論系	公会計論系	監査論系	管理会計論系
株式会社社会計論	政府会計論	監査制度論	コストマネジメント論
現代会計基準論	非営利組織会計論	監査実施論	業績管理会計論
財務情報分析論			意思決定会計論

[表3 国際商経学部 経済学コース・経営学コース 履修モデル]

履修モデル(経済理論・政策プログラム)

付与される学士の学位に付記される専攻分野: 経済学

注1: ()内の数字は単位数。

注2: []で示したものは、科目群。

注3: キャリアデザイン入門・[選択英語]の代わりに他の全学共通科目を履修してもよい。

注4: 「人間性の基盤教育科目」の選択分野、「専門応用科目」の履修登録数は一例であり、別の組み合わせでもよい。

注5: この他、副専攻など、興味に応じて積極的に履修すること。

注6: 健康・スポーツ科学演習、集中講義、卒業所要単位に算入されない科目はCAPの対象外である。

付与される学士の専攻分野: 経済学	必要単位数	必修	1年前期	1年後期	2年前期	2年後期	3年前期	3年後期	4年前期	4年後期	合計単位数
共通教育科目(28単位)											
自主自律支援科目	2	2	・基礎セミナー(2) ・キャリアデザイン入門(2)								4
グローバル化時代のアカデミックスキル科目	10	10	・Reading and Discussion 1 (1) ・Listening and Speaking 1 (1) ・Writing 1 (1) [外国語1](1) ・データサイエンス入門(2)	・Reading and Discussion 2 (1) ・Listening and Speaking 2 (1) ・Writing 2 (1) [外国語2] (1)	[選択英語1] (1)	[選択英語2] (1)					12
人間性の基盤教育科目	6		[人と文化]1科目(2) [人と社会]1科目(2)	[人と自然]1科目(2)							6
			・健康・スポーツ科学演習1(1)	・健康・スポーツ科学演習2(1)							
ひょうご県大特色科目	4		[地域]・[防災]・[グローバル]から1科目(2)	・前期選択したものと違う分野から1科目(2)							4
小計	28	12	17	9	1	1					28
専門科目(88単位)											
専門共通科目	12	8	・マイクロ経済学入門(2) ・経営学入門(2)	・マクロ経済学入門(2) ・会計学入門(2) [選択必修]から2科目(4)							12
コース専門コア科目	28	12			・マイクロ経済学 I (2) ・マクロ経済学 I (2) ・簿記論 I (2) [経済学コース]から4科目(8) [経営学コース]から3科目(6)	・マイクロ経済学 II (2) ・マクロ経済学 II (2) ・簿記論 II (2) [経済学コース]から4科目(8) [経営学コース]から1科目(2)					36
自プログラム科目	28						[経済理論・政策プログラム]から8科目(16)	[経済理論・政策プログラム]から6科目(12)			28
他プログラム科目	6						[金融ファインンスプログラム]から1科目(2)	[金融ファインンスプログラム]から2科目(4)			6
演習科目	14	14	プロジェクトセミナー I (2)	プロジェクトセミナー II (2)	研究セミナー I (2)	研究セミナー II (2)	研究セミナー III (2)	卒研セミナー I (2)	卒研セミナー II (2)		14
小計	88	34	4	10	22	18	20	18	2	2	96
自由選択科目	8										
合計	124	46	21	19	23	19	20	18	2	2	124

履修モデル(金融ファイナンスプログラム)

付与される学士の学位に付記される専攻分野: 経済学

注1: ()内の数字は単位数。

注2: []で示したものは、科目群。

注3: キャリアデザイン入門・[選択英語]の代わりに他の全学共通科目を履修してもよい。

注4: 「人間性の基盤教育科目」の選択分野、「専門応用科目」の履修登録数は一例であり、別の組み合わせでもよい。

注5: この他、副専攻など、興味に応じて積極的に履修すること。

注6: 健康・スポーツ科学演習、集中講義、卒業所要単位に算入されない科目はCAPの対象外である。

	必要 単 位 数	必修	1年前期	1年後期	2年前期	2年後期	3年前期	3年後期	4年前期	4年後期	合計 単 位 数	
共通教育科目(28単位)												
自主自律支援 科目	2		2	・基礎ゼミナール (2) ・キャリアデザイン 入門(2)							4	
グローバル化時 代のアカデミック スキル科目	10		10	・Reading and Discussion 1 (1) ・Listening and Speaking 1 (1) ・Writing 1(1) [外国語1](1) ・データサイエ ンス入門(2)	・Reading and Discussion 2 (1) ・Listening and Speaking 2(1) ・Writing 2(1) [外国語2] (1)	[選択英語1] (1)	[選択英語2] (1)				12	
人間性の基盤 教育科目	6			[人と文化]1 科目(2) [人と社会]1 科目(2)	[人と自然]1 科目(2)						6	
				・健康・スポーツ 科学演習1(1)	・健康・スポーツ 科学演習2(1)					2		
ひょうご県大特 色科目	4			[地域]・[防 災]・[グロー バル]から1科 目(2)	・前期選択し たものとは違 う分野から1 科目(2)						4	
小計	28		12	17	9	1	1				28	
専門科目(88単位)												
専門共通科目	12		8	・マクロ経済 学入門(2) ・会計学入門 (2) ・経営学入門 (2) [選択必修] から2科目(4)							12	
コース専門コア 科目	28		12			・ミクロ経済学 I(2) ・マクロ経済 学I(2) ・簿記論I(2) [経済学コー ス]から4科目 (8) [経営学コー ス]から3科目 (6)	・ミクロ経済学 II(2) ・マクロ経済 学II(2) ・簿記論II(2) [経済学コー ス]から4科目 (8) [経営学コー ス]から1科目 (2)				36	
自コースプログ ラム科目	24							[金融・ファイ ナンスプログ ラム]から3科 目(6)	[金融・ファイ ナンスプログ ラム]から3科 目(6)		12	
										[経済理論・ 政策プログラ ム]から3科目 (6)	[経済理論・ 政策プログラ ム]から3科目 (6)	
他コースプログ ラム科目	10							[社会イノベ ーションプログ ラム]or[マネジ メントプログラ ム]or[グロー バルビジネス プログラム] から3科目(6)	[社会イノベ ーションプログ ラム]or[マネジ メントプログラ ム]or[グロー バルビジネス プログラム] から2科目(4)		10	
演習科目	14		14	プロジェクトセ ミナールI(2)	プロジェクトセ ミナールII(2)	研究ゼミナール I(2)	研究ゼミナール II(2)	研究ゼミナール III(2)	卒研ゼミナール I(2)	卒研ゼミナール II(2)	14	
小計	88		34	4	10	22	18	20	18	2	2	96
自由選択科目	8											8
合計	124		46	21	19	23	19	20	18	2	2	124

履修モデル(社会イノベーションプログラム)

付与される学士の学位に付記される専攻分野: 経営学

注1: ()内の数字は単位数。

注2: []で示したものは、科目群。

注3: キャリアデザイン入門・[選択英語]の代わりに他の全学共通科目を履修してもよい。

注4: 「人間性の基盤教育科目」の選択分野、「専門応用科目」の履修登録数は一例であり、別の組み合わせでもよい。

注5: この他、副専攻など、興味に応じて積極的に履修すること。

注6: 健康・スポーツ科学演習、集中講義、卒業所要単位に算入されない科目はCAPの対象外である。

	必要 単位 数	必修	1年前期	1年後期	2年前期	2年後期	3年前期	3年後期	4年前期	4年後期	合計 単位 数
共通教育科目(28単位)											
自主自律支援 科目	2	2	・基礎セミナー (2) ・キャリアデザイン 入門(2)								4
グローバル化時 代のアカデミック スキル科目	10	10	・Reading and Discussion 1 (1) ・Listening and Speaking 1 (1) ・Writing 1(1) [外国語1](1) ・データサイエ ンス入門(2)	・Reading and Discussion 2 (1) ・Listening and Speaking 2(1) ・Writing 2(1) [外国語2] (1)	[選択英語1] (1)	[選択英語2] (1)					12
人間性の基盤 教育科目	6		[人と文化]1 科目(2) [人と社会]1 科目(2)	[人と自然]1 科目(2)							6
			・健康・スポーツ 科学演習1(1)	・健康・スポーツ 科学演習2(1)							
ひょうご県大特 色科目	4		[地域]・[防 災]・[グロー バル]から1科 目(2)	・前期選択し たものとは違 う分野から1 科目(2)							4
小計	28	12	17	9	1	1					28
専門科目(88単位)											
専門共通科目	12	8	・マイクロ経済学 入門(2) ・経営学入門 (2)	・マクロ経済 学入門(2) ・会計学入門 (2) [選択必修] から2科目(4)							12
コース専門コア 科目	28	12			・マイクロ経済学 I(2) ・マクロ経済 学I(2) ・簿記論I(2) [経済学コー ス]から4科目 (8) [経営学コー ス]から3科目 (6)	・マイクロ経済学 II(2) ・マクロ経済 学II(2) ・簿記論II(2) [経営学コー ス]から5科目 (10)					36
自コースプログ ラム科目	24	自プ ログ ラム (12 以上)						[社会イノベ ーションプログラ ム]から3科目 (6)	[社会イノベ ーションプログラ ム]から3科目 (6)		12
		他プ ログ ラム (12 以上)						[マネジメント プログラム] から3科目(6)	[マネジメント プログラム] から3科目(6)		12
他コースプログ ラム科目	10						[経済理論・ 政策プログラ ム]or[金融 ファイナンス プログラム]or [グローバル ビジネスプロ グラム]から3 科目(6)	[経済理論・ 政策プログラ ム]or[金融 ファイナンス プログラム]or [グローバル ビジネスプロ グラム]から2 科目(4)			10
演習科目	14	14		プロジェクトセ ミナールI(2)	プロジェクトセ ミナールII(2)	研究セミナール I(2)	研究セミナール II(2)	研究セミナール III(2)	卒研セミナール I(2)	卒研セミナール II(2)	14
小計	88	34	4	10	22	18	20	18	2	2	96
自由選択科目	8										
合計	124	46	21	19	23	19	20	18	2	2	124

履修モデル(マネジメントプログラム)

付与される学士の学位に付記される専攻分野: 経営学

注1: ()内の数字は単位数。

注2: []で示したものは、科目群。

注3: キャリアデザイン入門・[選択英語]の代わりに他の全学共通科目を履修してもよい。

注4: 「人間性の基盤教育科目」の選択分野、「専門応用科目」の履修登録数は一例であり、別の組み合わせでもよい。

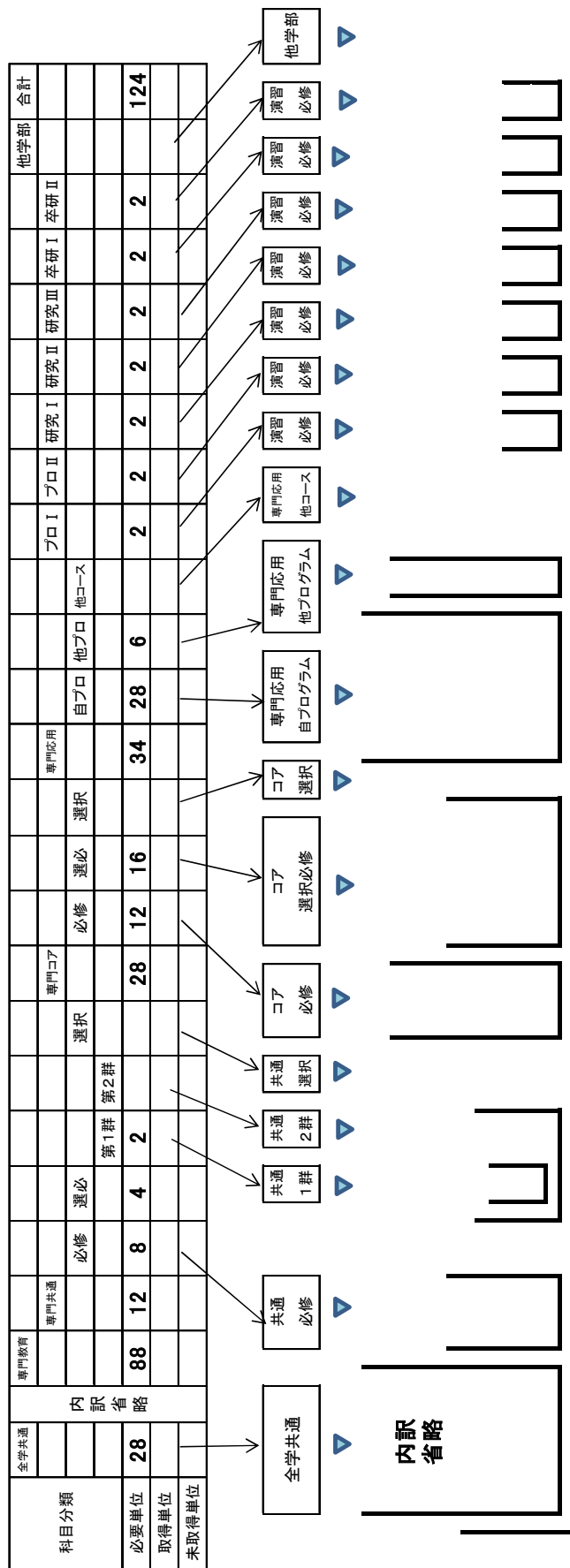
注5: この他、副専攻など、興味に応じて積極的に履修すること。

注6: 健康・スポーツ科学演習、集中講義、卒業所要単位に算入されない科目はCAPの対象外である。

	必要 単位 数	必修	1年前期	1年後期	2年前期	2年後期	3年前期	3年後期	4年前期	4年後期	合計 単位 数
共通教育科目(28単位)											
自主自律支援 科目	2	2	・基礎セミナー (2) ・キャリアデザイン 入門(2)								4
グローバル化時 代のアカデミック スキル科目	10	10	・Reading and Discussion 1 (1) ・Listening and Speaking 1 (1) ・Writing 1(1) 〔外国語1〕(1) ・データサイエ ンス入門(2)	・Reading and Discussion 2 (1) ・Listening and Speaking 2(1) ・Writing 2(1) 〔外国語2〕 (1)	[選択英語1] (1)	[選択英語2] (1)					12
人間性の基盤 教育科目	6		[人と文化]1 科目(2) [人と社会]1 科目(2)	[人と自然]1 科目(2)							6
			・健康・スポーツ 科学演習1(1)	・健康・スポーツ 科学演習2(1)							
ひょうご県大特 色科目	4		[地域]・[防 災]・[グロー バル]から1科 目(2)	・前期選択し たものとは違 う分野から1 科目(2)							4
小計	28	12	17	9	1	1					28
専門科目(88単位)											
専門共通科目	12	8	・ミクロ経済学 入門(2) ・経営学入門 (2)	・マクロ経済 学入門(2) ・会計学入門 (2) 〔選択必修〕 から2科目(4)							12
コース専門コア 科目	28	12			・ミクロ経済学 I(2) ・マクロ経済 学I(2) ・簿記論I(2) 〔経済学コー ス〕から4科目 (8) 〔経営学コー ス〕から3科目 (6)	・ミクロ経済学 II(2) ・マクロ経済 学II(2) ・簿記論II(2) 〔経営学コー ス〕から5科目 (10)					36
自プログラム科 目	28						[マネジメント プログラム] から8科目 (16)	[マネジメント プログラム] から6科目 (12)			28
他プログラム科 目	6						[社会イノベー ションプログラ ム]から1科目 (2)	[社会イノベー ションプログラ ム]から2科目 (4)			6
演習科目	14	14		プロジェクトセ ミナールI(2)	プロジェクトセ ミナールII(2)	研究セミナー I(2)	研究セミナー II(2)	研究セミナー III(2)	卒研セミナー I(2)	卒研セミナー II(2)	14
小計	88	34	4	10	22	18	20	18	2	2	96
自由選択科目	8										
合計	124	46	21	19	23	19	20	18	2	2	124

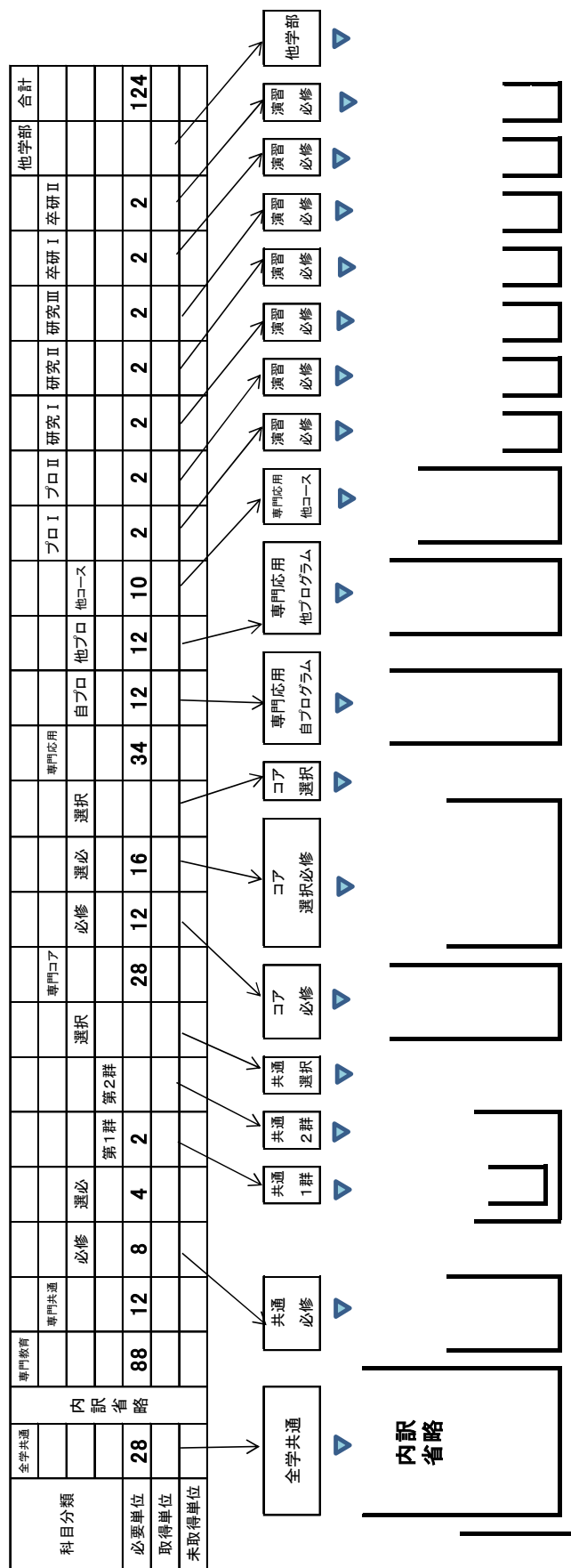
卒業要件をタンクとバケツの図で表したもの（経済理論・政策プログラムとマネジメントプログラムの場合）

- ★ 1マスが1単位と考える。
- ★ 単位を取れば、上のタンクから水が落ちて、真下のバケツに水がたまる。（水が横に飛んで、別のバケツに水が溜まることはない。）
- ★ 必修は、バケツが満杯になれば終わり。（水は溢れない。）
- ★ 真下にあるバケツの水が溢れた場合や、受けとなるバケツがない場合は、右端の8マスの部分に溜まる。
- ★ 右端の8マスも溜まった場合は、外にあふれる。
- ★ すべてのバケツが満たされ、右端の8マスも満たされたら卒業要件を充たす。



卒業要件をタンクとバケツの図で表したもの（金融ファイナンスプログラムと社会イノベーションプログラムの場合）

- ★ 1マスが1単位と考える。
- ★ 単位を取れば、上のタンクから水が落ちて、真下のバケツに水がたまる。（水が横に飛んで、別のバケツに水が溜まることはない。）
- ★ 必修は、バケツが満杯になれば終わり。（水は溢れない。）
- ★ 真下にあるバケツの水が溢れた場合や、受けとなるバケツがない場合は、右端の8マスの部分に溜まる。
- ★ 右端の8マスも溜まった場合は、外にあふれる。
- ★ すべてのバケツが満たされ、右端の8マスも満たされたら卒業要件を充たす。



(2) グローバルビジネスコース

2・1 全学共通科目

全学共通科目は、「自主自律支援科目」、「グローバル化時代のアカデミックスキル科目」、「教養教育科目」から構成されています。

① 自主自律支援科目

学生が大学における主体的な学修や生活の基本的態度、自己のキャリア形成に向け生涯学び続ける姿勢を身につけることを目的としています。

② グローバル化時代のアカデミックスキル科目

学生が大学での学修に必要な基本スキルを初年次に身につけることを目的として、英語、外国語、統計・情報の科目を開講しています。

ア 英語

英語コミュニケーション能力を養成するため、オーラル・コミュニケーション、リスニング、リーディング、ライティングの4スキルの総合的向上を図る英語コア科目(必修)や、さらなるスキルアップを図るための選択英語科目を開講しています。

イ 外国語

グローバル化社会において活動領域を広げ、社会性の涵養に役立つ実践的コミュニケーション能力の育成と異文化理解を深めることを目的として、外国語科目を開講しています。

ウ 統計・情報

統計処理や情報処理の基礎力を身につけ、多様な情報を収集・分析して、モラルに則って効果的に活用できることを目的として、情報倫理、コンピュータの基本操作、ネットワーク利用などを学ぶ科目を開講しています。

③ 教養教育科目

教養教育科目は、「人間性の基盤教育科目」及び「ひょうご県大特色科目」から構成されています。

ア 人間性の基盤教育科目

学生が自己の存在を歴史・社会・自然と関連づけて理解し、人間としての在り方や生き方に関する深い洞察ができるとともに、文化・社会・自然の諸科学を幅広く理解し、多元的なものの見方ができる素養・能力を身につけることを目的として、多彩な科目を開講しています。

イ ひょうご県大特色科目

学生が少子・高齢社会、グローバル経済社会、地球環境問題、防災・減災等の諸課題を身近な問題として捉え、課題解決に向けて学際的に考え、行動できる素養・能力を身につけることを目的としています。

2・1・1 全学共通科目に関する卒業に必要な単位数

卒業するためには、以下に述べる条件を満たして 28 単位以上を履修しなければなりません。

- ① 自主自律支援科目から Basic Seminar を 2 単位
- ② 英語科目から英語コア科目を 6 単位
- ③ 外国語科目から選択必修科目を 2 単位
- ④ 統計・情報科目から Introduction to Data Science を 2 単位
- ⑤ 教養教育科目から 10 単位以上（内訳は以下のとおり。）
 - ・人間性の基盤教育科目 6 単位以上
 - ・ひょうご県大特色科目 4 単位以上
- ⑥ その他、全学共通科目に属する科目から 6 単位以上

①+②+③+④+⑤+⑥=28 単位以上になるので、①から⑥までのすべての条件を満たせば、卒業要件を充たすことになります。28 単位を超えて修得した単位は、自由選択科目として卒業必要単位数に算入されます。

ただし、すべての科目が毎年開講されるわけではなく、隔年開講の科目もあるので、注意して下さい。

2・1・2 自主自律支援科目 Basic Seminar（必修科目）

Basic Seminar は少人数のクラスに分かれ、大学における学修、研究の態度と習慣を養い、クラスの交流を深めることを目的として、入学時から半年間行うものです。Basic Seminar の指導教員は、1 年次春学期における担任の役割を果たすこととなります。

この科目は、卒業するために必ず修得しなければなりません。

なお、1 年次秋学期から 4 年次においては、それぞれの演習の指導教員が担任の役割を果たします。

2・1・3 英語（必修科目）

英語コア科目として以下の必修科目があり、1 年次に履修します。

Reading and Discussion 1・2 （各 1 単位）

Listening and Speaking 1・2 （各 1 単位）

Writing 1・2 （各 1 単位）

これらの科目は、卒業するために必ず修得しなければなりません。

履修は、年度はじめに示されるクラス区分によって行います。

履修登録を行った科目が不合格になった場合の再履修については、「1・3 履修について」の履修登録上の一般的注意事項（14 ページ）を参照して下さい。

2・1・4 英語（選択科目）

選択英語として以下の科目を開講しています。修得した単位は、2・1・1 に示す⑥の部分又は自由選択科目として、卒業に必要な単位数に算入されます。

TOEIC English 1・2 （各 1 単位）

TOEFL English 1・2 （各 1 単位）

Intensive English(TOEIC) 1 （1 単位）

Intensive English(TOEIC) 2 （1 単位）

Intensive English(TOEIC) 3 （1 単位）

Intensive English(TOEFL) （1 単位）

Presenting Japan to the World 1・2 （各 1 単位）

2・1・5 外国語（選択必修科目）

外国語科目として、Chinese、French、German、Spanish、Korean、Japanese(Language and Culture)を開講しています。各外国語はそれぞれ1・2（各1単位）を開講します。学生はいずれか一か国語を選択し、1・2合わせて2単位を履修するものとします。なお、Japanese(Language and Culture)は外国人留学生に限って履修を認めます。2単位を超えて修得した外国語の単位も卒業所要単位（自由選択科目）に含まれますが、複数の言語を同一年度（4月～翌年3月）に履修することはできません。

2・1・6 統計・情報（必修科目）

情報関連の必修科目として以下の科目があり、1年次に履修します。

Introduction to Data Science 2単位

この科目は、卒業するために必ず修得しなければなりません。

履修は、毎年度はじめに示されるクラス区分によって行います。履修登録を行った科目が不合格になった場合の再履修については、「1・3履修について」の履修登録上の一般的注意事項（14ページ）を参照して下さい。

2・1・7 人間性の基盤教育科目（選択科目）

人間性の基盤教育科目から6単位以上修得しなければなりません。

2・1・8 ひょうご県大特色科目（選択科目）

ひょうご県大特色科目から4単位以上修得しなければなりません。

2・1・9 日本語で開講される全学共通科目（卒業要件外）

日本語で開講される全学共通科目（語学及び演習を除く。）は、学生の興味に応じて履修することができます。ただし、修得した単位は、卒業所要単位には算入されないの、注意して下さい。履修を希望する場合には、全学共通科目（日本語）履修許可願を学務課に提出すれば履修できます。

2・2 Project Seminar I・II（必修科目）

Iは1年次秋学期、IIは2年次春学期に必ず履修しなければなりません。なお、IIを履修するためにはIの単位を修得しなければなりません。

Project Seminarのクラスは、担当教員の選考により決定します。

2・3 Research Seminar I・II・III（必修科目）

Iは2年次秋学期、IIは3年次春学期、IIIは3年次秋学期に必ず履修しなければなりません。なお、Iを履修するためにはBasic Seminarの単位を、IIを履修するためにはIの単位を、IIIを履修するためにはIIの単位を修得しなければなりません。

Research Seminar Iのクラスは、担当教員の選考により決定します。IからIIIまで同じ教員が担当します。

2・4 Thesis Seminar I・II（必修科目）

Iは4年次春学期、IIは4年次秋学期に必ず履修しなければなりません。なお、Iを履修するためにはResearch SeminarⅢの単位を、IIを履修するためにはIの単位を修得しなければなりません。I・IIを通して得た研究成果を卒業研究発表会で報告します。

なお、Thesis Seminarのクラスは、原則としてResearch Seminarのクラスを引き継ぎます。

2・5 自由選択科目

卒業に必要な単位数として8単位以上を修得しなければなりません。自由選択科目には全学共通科目・専門教育科目で余分に修得した科目を含むことができます。

2・6 専門教育科目

ここでは、専門教育科目（演習を除く）の履修方法について説明します。以下の説明と併せて学則と学部規程の関連部分を参照して下さい。

専門教育科目（演習を除く）の卒業に必要な単位数

国際商経学部グローバルビジネスコース卒業要件（10ページ）に示すように、専門教育科目（演習を除く）は、専門共通教育科目、専門コア科目、及び専門応用科目で構成されます。卒業するためには74単位以上修得しなければなりません。これには専門共通教育科目の必修14単位と選択必修4単位以上、専門コア科目の必修12単位と選択必修16単位以上、及び専門応用科目28単位以上を含めなければなりません。

専門教育科目の卒業に必要な単位数

国際商経学部グローバルビジネスコース卒業要件（10ページ）に示すように、専門共通教育科目、専門コア科目、専門応用科目、演習科目をあわせたものがグローバルビジネスコースの専門教育科目です。卒業するためには、合計で88単位以上必要です。

2・7 日本語で開講される専門教育科目（卒業要件外）

日本語で開講される経済学コース・経営学コースの専門教育科目（語学及び演習を除く。）は、学生の興味に応じて履修することができます。ただし、修得した単位は、卒業所要単位には算入されないのので、注意してください。

履修を希望する場合には、専門教育科目（日本語）履修許可願を学務課に提出すれば履修できます。

2・8 他学部の授業科目（卒業要件外）

他学部科目（語学及び演習を除く）は、学生の興味に応じて履修することができます。ただし、修得した単位は、卒業所要単位には算入されないのので、注意してください。

履修を希望する場合には、他学部授業科目履修許可願を学務課に提出して、当該学部長の許可があれば履修できます。

2・9 他大学の授業科目

本学部では、学生が海外体験や国際活動参加体験を行うことを奨励しています。

その中でも、兵庫県立大学と協定を結んで実施される海外交換留学プログラムは、プログラムを修了して所定の手続をすれば、本学部の単位として認定されます。交換留学先については、国際交流機構で確認してください。

2・10 副専攻（卒業要件外）

兵庫県立大学では、主専攻（所属学部の専攻）以外にも学びの機会を拡げるため、副専攻を提供しています。ただし、修得した単位は、卒業所要単位には算入されないため、注意してください。詳しくは別冊「副専攻履修の手引」を参照して下さい。

2・11 グローバルビジネスコース卒業要件（まとめ）

2・11・1 総単位

総単位は以下の数式のように、全学共通科目 28 単位と専門教育単位 88 単位、そして自由選択科目 8 単位から構成され、合計 124 単位以上を修得してください。

$$\text{総単位 (124)} = \text{全学共通科目 (28)} + \text{専門教育科目 (88)} + \text{自由選択科目 (8)}$$

2・11・2 全学共通科目

全学共通科目は、Basic Seminar 2 単位、英語コア科目 6 単位、統計・情報科目 2 単位、外国語科目 2 単位、教養教育科目 10 単位、その他選択科目から構成され、合計 28 単位以上を修得して下さい。

$$\begin{aligned} \text{全学共通科目 (28)} = & \text{Basic Seminar (2)} + \text{英語コア (6)} + \text{統計・情報 (2)} \\ & + \text{外国語 (2)} + \text{教養教育 (10)} + \text{その他選択 (6)} \end{aligned}$$

2・11・3 専門教育科目

専門教育科目は、専門共通教育科目 18 単位、専門コア科目 28 単位、専門応用科目 28 単位、演習 14 単位から構成され、合計 88 単位以上修得して下さい。

$$\text{専門教育科目 (88)} = \text{専門共通教育 (18)} + \text{専門コア (28)} + \text{専門応用 (28)} + \text{演習 (14)}$$

2・12 カリキュラムマトリクス、カリキュラムマップ、履修モデル

表4にカリキュラムマトリクス、図2にカリキュラムマップ、表5に履修モデルを示します。カリキュラムマトリクスは、本学部のディプロマ・ポリシーと授業科目との対応関係を示した表です。カリキュラムマップは、これを図示したものであり、カリキュラムを体系的に示しています。履修モデルはあくまでも一例であり、この通りに履修する必要はありませんが、これらを参考に、自らの目的に沿って履修計画を作成して下さい。

[表 4 国際商経学部 グローバルビジネスコース カリキュラムマトリクス]

カリキュラムマトリクス

国際商経学科 グローバルビジネスコース

学部DP

DP1	本学部で提供される経済学、経営学、及びそれに関連する領域に関する専門知識を有し、それを活用して分析する能力を身につけている
DP2	多様化しグローバル化する社会において個性を発揮し、豊かな社会の実現に貢献するための確かなコミュニケーション能力（外国語能力を含む）を身につけている
DP3	専攻する学問領域の知見をもとに、現実の社会における事態に関する確かな考察や論理的で合理的な意思決定をし、社会の問題を解決する能力を身につけている
DP4	社会や地域の担い手としての自覚を持ち、高い職業倫理のもとで専門的知識を生かして責任ある行動をとることができる

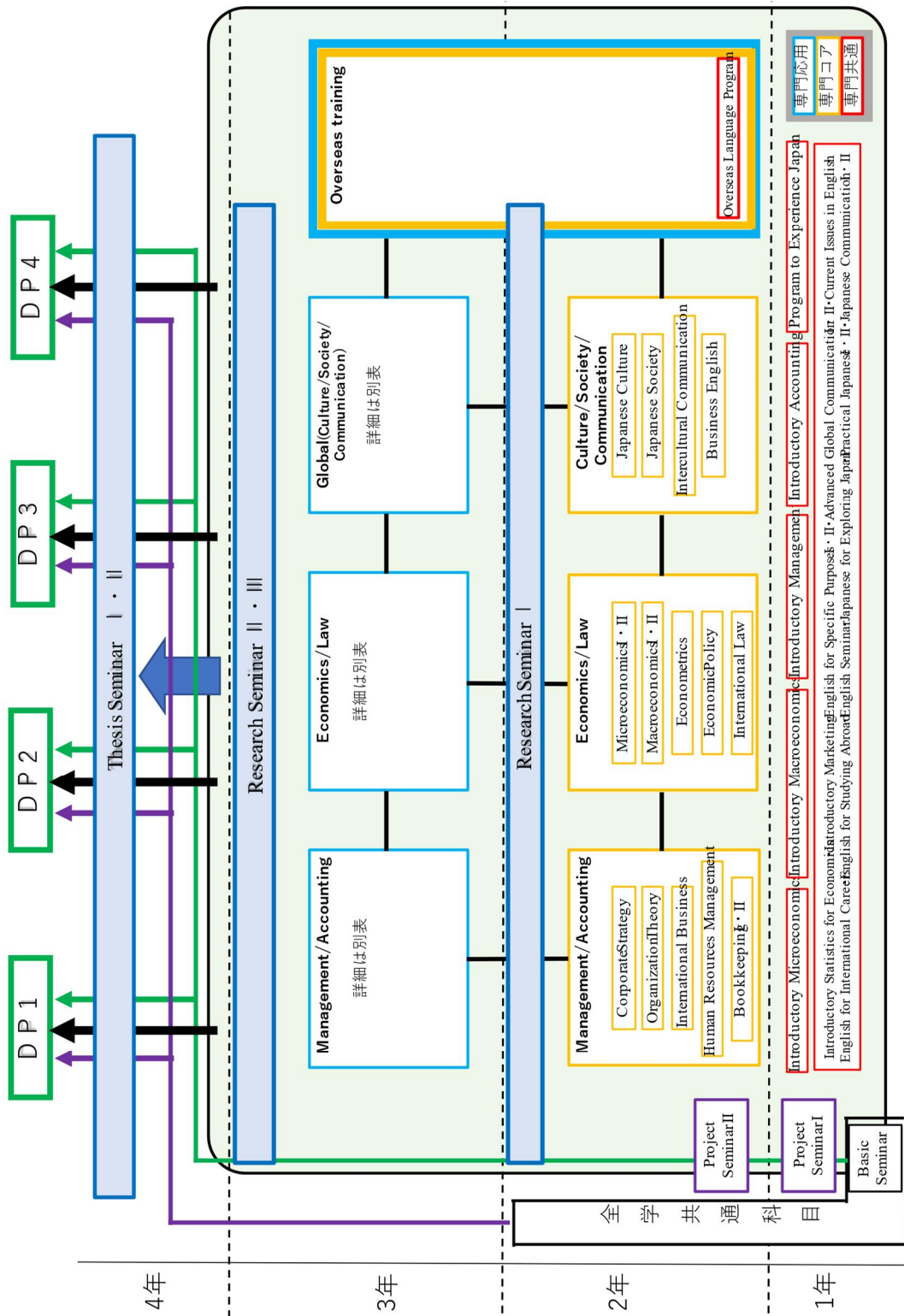
科目区分	授業科目名	単位数	授業形態	DP1	DP2	DP3	DP4
General Courses	Basic Seminar	2	演習	◎		○	
	Introduction to Career Design	2	講義・演習			○	◎
	Reading and Discussion 1	1	講義・演習		◎		
	Reading and Discussion 2	1	講義・演習		◎		
	Listening and Speaking 1	1	講義・演習		◎		
	Listening and Speaking 2	1	講義・演習		◎		
	Writing 1	1	講義・演習		◎		
	Writing 2	1	講義・演習		◎		
	Japanese Reading and Discussion 1	1	講義・演習		◎		
	Japanese Reading and Discussion 2	1	講義・演習		◎		
	Japanese Listening and Speaking 1	1	講義・演習		◎		
	Japanese Listening and Speaking 2	1	講義・演習		◎		
	Japanese Writing 1	1	講義・演習		◎		
	Japanese Writing 2	1	講義・演習		◎		
	TOEIC English 1	1	講義・演習		◎		
	TOEIC English 2	1	講義・演習		◎		
	TOEFL English 1	1	講義・演習		◎		
	TOEFL English 2	1	講義・演習		◎		
	Intensive English(TOEIC)1	1	講義・演習		◎		
	Intensive English(TOEIC)2	1	講義・演習		◎		
	Intensive English(TOEIC)3	1	講義・演習		◎		
	Intensive English(TOEFL)	1	講義・演習		◎		
	Presenting Japan to the World 1	1	講義・演習		◎		
	Presenting Japan to the World 2	1	講義・演習		◎		
	Chinese 1	1	講義・演習		◎		
	Chinese 2	1	講義・演習		◎		
	French 1	1	講義・演習		◎		
	French 2	1	講義・演習		◎		
	German 1	1	講義・演習		◎		
	German 2	1	講義・演習		◎		
Spanish 1	1	講義・演習		◎			

General Courses	Spanish 2	1	講義・演習		◎		
	Korean 1	1	講義・演習		◎		
	Korean 2	1	講義・演習		◎		
	Japanese (Language and Culture) 1	1	講義・演習		◎		
	Japanese (Language and Culture) 2	1	講義・演習		◎		
	Introduction to Data Science	2	講義・演習			◎	○
	World Literature	2	講義		◎		
	Japanese Literature	2	講義		◎		
	Cultural Anthropology	2	講義		◎	○	
	Law	2	講義				◎
	Sociology	2	講義		◎		○
	Gender Studies	2	講義		◎	○	
	Nature and Life	2	講義			○	
	Statistics	2	講義	◎		◎	
	Health and Physical Education 1	1	実技				○
	Health and Physical Education 2	1	実技				○
	Introduction to Regional Project	2	講義・演習			○	◎
	Introduction to Community Planner	2	講義・演習			○	◎
	Comparative Culture	2	講義		◎		○
	History of Japanese Thought	2	講義		○		○
	Disaster Resilience and Social Innovation	2	講義・演習			○	◎
	Major Courses	Introductory Microeconomics	2	講義	◎	△	○
Introductory Macroeconomics		2	講義	◎	○	◎	
Introductory Management		2	講義	◎	◎	◎	○
Introductory Accounting		2	講義・演習	◎	◎	○	○
Overseas Language Program		6	講義・実習		◎	◎	
Program to Experience Japan		6	講義・実習	◎		◎	
Introductory Statistics for Economics		2	講義・演習	◎	◎	◎	○
Introductory Marketing		2	講義	◎		◎	
English for Specific Purposes I		2	講義・演習		◎		
English for Specific Purposes II		2	講義・演習		◎		
Advanced Global Communication I		2	講義・演習		◎		
Advanced Global Communication II		2	講義・演習		◎		
Current Issues in English		2	講義・演習		◎		
English for International Careers		2	講義・演習		◎		
English for Studying Abroad		2	講義		◎	○	
English Seminar		2	講義・演習		◎		
Japanese for Exploring Japan		2	講義・演習		◎		
Practical Japanese I		2	講義・演習		◎		
Practical Japanese II		2	講義・演習		◎		
Japanese Communication I		2	講義・演習		◎		
Japanese Communication II		2	講義・演習		◎		
Microeconomics I		2	講義	◎	○	○	○
Microeconomics II		2	講義	◎	○	○	○
Macroeconomics I		2	講義	◎	○	◎	
Macroeconomics II		2	講義	◎	○	◎	
Bookkeeping I		2	講義・演習	◎		○	
Bookkeeping II		2	講義・演習	◎		○	
Econometrics		2	講義・演習	◎	◎	◎	◎
Economic Policy	2	講義	◎	○			

Major Courses	Corporate Strategy	2	講義	◎	○	◎	○
	Organization Theory	2	講義	◎	○	◎	
	International Business	2	講義	◎	○	◎	○
	International Law	2	講義	◎		○	
	Human Resources management	2	講義	◎	○	◎	
	Japanese Culture	2	講義		◎	○	◎
	Japanese Society	2	講義・演習		◎		○
	Intercultural Communication	2	講義・演習		◎	◎	○
	Business English	2	講義・演習		◎		
	Intermediate Microeconomics	2	講義	◎	○	○	
	Intermediate Macroeconomics	2	講義	◎		○	
	Applied Economics	2	講義		◎	○	
	Public Economics	2	講義	◎	○	◎	○
	Public Finance	2	講義	○	○	◎	○
	Ecological Economics	2	講義	◎		◎	◎
	Environmental Economics	2	講義	○	◎	◎	
	Economic Geography	2	講義	○		◎	◎
	Labour Economics	2	講義		◎	○	
	Economic Development	2	講義	◎		○	
	Money and Finance	2	講義	○		○	
	Health and Welfare	2	講義・演習	◎	◎		
	Global Economy	2	講義	○	◎	○	
	International Economics	2	講義	◎			◎
	Economic History	2	講義	◎		○	
	Strategic Management	2	講義	◎	◎	◎	
	Organizational Behavior	2	講義・演習	◎	◎	○	
	Organizational Development	2	講義・実習	◎	◎		◎
	International Marketing	2	講義	◎	○	◎	
	Multinational Enterprises	2	講義	◎	◎	◎	
	Manufacturing Management	2	講義	◎	○	◎	
	Studies of Entrepreneur	2	講義	◎	◎	◎	
	Community Business	2	講義	◎	◎	◎	○
	Consumer Behavior	2	講義	◎	○	○	○
	Consumer Culture	2	講義・演習		◎	○	
	International Accounting	2	講義	○	◎		
	Social Analysis on Globalization	2	講読		◎	○	
	Sociolinguistics for Global Business	2	講義		◎	○	
	Communication for Global Business I	2	講義・演習	○	◎	◎	○
	Communication for Global Business II	2	講義・演習	○	◎	◎	○
	Global Asia	2	講義・演習		◎	○	◎
	Global Europe	2	講義		◎	○	○
	JLPT Japanese I	2	講義・演習		◎		
	JLPT Japanese II	2	講義・演習		◎		
JLPT Japanese III	2	講義・演習		◎			
JLPT Japanese IV	2	講義・演習		◎			
Business Japanese I	2	講義・演習		◎			
Business Japanese II	2	講義・演習		◎			
Japanese Academic Writing	2	講義・演習		◎			
Project Seminar I	2	演習	◎	○	◎	◎	
Project Seminar II	2	演習	◎	○	◎	◎	
Research Seminar I	2	演習	◎	○	◎	◎	
Research Seminar II	2	演習	◎	○	◎	◎	
Research Seminar III	2	演習	◎	○	◎	◎	
Thesis Seminar I	2	演習	◎		◎	◎	
Thesis Seminar II	2	演習	◎		◎	◎	

[図2 国際商経学部グローバルビジネスコースカリキュラムマップ]

グローバル・ビジネス・コース (GBC) プログラム



グローバルビジネスコース別表

Economics/Law		Management/Accounting		Global (Culture/Society /Communication)
Intermediate Microeconomics	Labour Economics	Strategic Management	Consumer Behavior	Social Analysis on Globalization
Intermediate Macroeconomics	Economic Development	Organizational Behavior	Consumer Culture	Sociolinguistics for Global Business
Applied Economics	Money and Finance	Organizational Development	International Accounting	Global Asia
Public Economics	Health and Welfare	International Marketing		Global Europe
Public Finance	Global Economy	Multinational Enterprises		Communication for Global Business I・II
Ecological Economics	International Economics	Manufacturing Management		JLPT Japanese I・II・III・IV
Environmental Economics	Economic History	Studies of Entrepreneur		Business Japanese I・II
Economic Geography		Community Business		Japanese Academic Writing

[表5 国際商経学部 グローバルビジネスコース 履修モデル]

履修モデル(グローバルビジネスコース(4月入学))

付与される学士の学位に付記される専攻分野: 経済学

注1: ()内の数字は単位数。

注2: []で示したものは、科目群。

注3: Introduction to Career Design、[選択英語]の代わりに他の全学共通科目を履修してもよい。

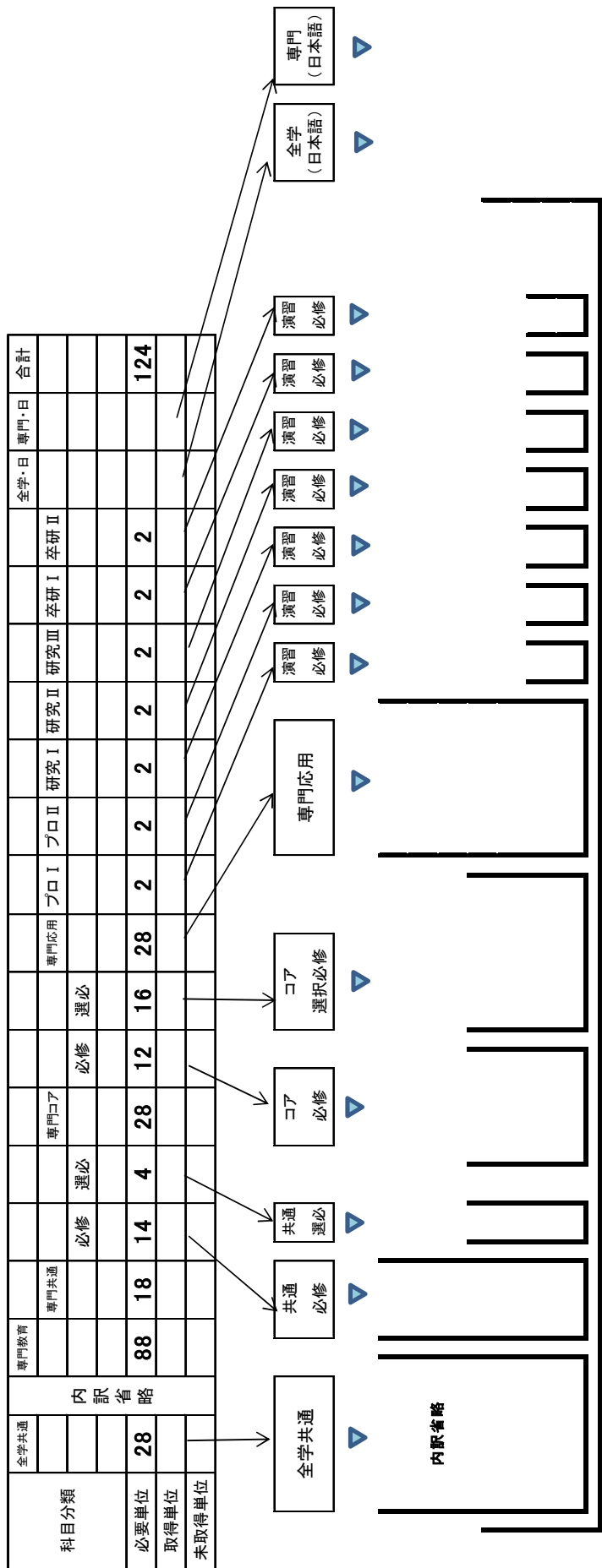
注4: Health and Physical Education 1・2 はCAP対象外。また、選択科目のため、他の科目を履修してもよい。

注5: この他、副専攻など、興味に応じて積極的に履修すること。

	必要 単位 数	必修	1年春学期	1年秋学期	2年春学期	2年秋学期	3年春学期	3年秋学期	4年春学期	4年秋学期	合計 単位 数
共通教育科目(28単位)											
自主自律支援 科目	2	2	・Basic Seminar(2)	・Introduction to Career Design(2)							4
グローバル化時 代のアカデミック スキル科目	10	10	・Reading and Discussion 1 (1) ・Listening and Speaking 1 (1) ・Writing 1(1) ・Reading and Discussion 2 (1) ・Listening and Speaking 2(1) ・Writing 2(1)	・Introduction to Data Science (2)	[外国語1] (1) [選択英語1] (1)	[外国語2] (1) [選択英語2] (1)					12
人間性の基盤 教育科目	6			[2科目](4) ・Health and Physical Education 1 (1)	[1科目](2) ・Health and Physical Education 2 (1)						8
ひょうご県大特 色科目	4			・[2科目](4)	・[1科目](2)						6
小計	28	12	8	13	7	2					30
専門科目(88単位)											
専門共通科目	18	14	・English for Studying Abroad(2) ・English for International Careers(2) ・Current Issues in English(2) ・Overseas Language Program(6)	・Introductory Microeconomics(2) ・Introductory Macroeconomics(2) ・Introductory Management (2) [選択必修1 科目](2)	・Introductory Accounting (2) [選択必修1 科目](2)						24
コース専門コア 科目	28	12			・Micro economics I (2) ・Macro economics I (2) ・Book Keeping I (2) [選択必修]2 科目(4)	・Micro economics II (2) ・Macro economics II (2) ・Book Keeping II (2) [選択必修]4 科目(8)	[選択必修]2 科目(4)				28
プログラム科目	28						[7科目](14)	[7科目](14)			28
演習科目	14	14		Project Seminar I (2)	Project Seminar II (2)	Research Seminar I (2)	Research Seminar II (2)	Research Seminar III (2)	Thesis Seminar I (2)	Thesis Seminar II (2)	14
小計	88	40	12	10	16	16	20	16	2	2	94
自由選択科目	8										
合計	124	52	20	23	23	18	20	16	2	2	124

卒業要件をタンクとバケツの図で表したもの(グローバルビジネスプログラムの場合)

- ★ 1マスが1単位と考える。
- ★ 単位を取れば、上のタンクから水が落ちて、真下のバケツに水がたまる。(水が横に飛んで、別のバケツに水が溜まることはない。)
- ★ 必修は、バケツが満杯になれば終わり。(水は溢れない。)
- ★ 真下にあるバケツの水が溢れた場合や、受けとなるバケツがない場合は、右端の8マスの部分に溜まる。
- ★ 右端の8マスも溜まった場合は、外にあふれる。
- ★ すべてのバケツが満たされ、右端の8マスも満たされたら卒業要件を充たす。
- ★ 全学(日本語)と専門(日本語)は、修得した科目は成績表に記載するが、卒業所要単位には算入されない。(最も大きいバケツの外に水は落ちる。)



第3 学則・学部規程等

1. 兵庫県立大学学則

兵庫県立大学学則

第1章 総則

(目的)

第1条 兵庫県立大学（以下「本学」という。）は、学術の中心として、豊かな教養をはぐくむとともに、深く専門の学芸を教育研究し、地域社会や国際社会の発展に寄与し得る創造力を持つ人間性豊かな人材の育成に努めるとともに、学術的な新知見を国内外に発信して地域の活性化と我が国の発展、ひいては世界人類の幸せに貢献することを目的とする。

(学部)

第2条 本学に、国際商経学部、社会情報科学部、工学部、理学部、環境人間学部及び看護学部を置く。

2 学部の学科及び定員は、次のとおりとする。

学 部	学 科	入学定員	収容定員
国際商経学部	国際商経学科	360	1,440
社会情報科学部	社会情報科学科	100	400
工学部	電気電子情報工学科	126	504
	機械・材料工学科	126	504
	応用化学工学科	100	400
	小 計	352	1,408
理学部	物質科学科	90	360
	生命科学科	85	340
	小 計	175	700
環境人間学部	環境人間学科	205	820
	(うち食環境栄養課程)	(40)	(160)
看護学部	看護学科	105	420
	計	1,297	5,188

3 学部における人材の養成に関する目的その他の教育研究上の目的については、学部規程で定める。

(大学院)

第3条 本学に大学院を置く。大学院の学則は、別にこれを定める。

(職員組織)

第4条 本学に、学長、副学長、教授、准教授、講師、助教、助手及び職員を置く。

第2章 学年、学期、休業日、修業年限及び在学年限

(学年)

第5条 学年は、4月1日に始まり、翌年3月31日に終わる。

2 前項の規定にかかわらず、国際商経学部国際商経学科の外国人留学生（外国人留学生選抜により入学する者。以下、「外国人留学生選抜入学者」という。）にあっては学年は、9月20日に始まり、翌年9月19日に終わる。

(学期)

第6条 学年は、次の2学期に分ける。

前期 4月1日から9月30日まで

後期 10月1日から翌年3月31日まで

2 前項の規定にかかわらず、国際商経学部国際商経学科グローバルビジネスコースの学年は、次の2学期に分ける。

春学期 4月1日から9月19日まで

秋学期 9月20日から翌年3月31日まで

(休業日)

第7条 休業日は、次のとおりとする。

(1) 日曜日及び土曜日

(2) 国民の祝日に関する法律（昭和23年法律第178号）による休日

(3) 春季休業 4月1日から4月6日まで

(4) 夏季休業 8月1日から9月30日まで

(5) 冬季休業 12月25日から翌年1月4日まで

2 学長は、前項の休業日のほか、臨時の休業日を定めることができる。

3 学長は、学部の事情により特に必要があると認める場合は、学部長の申し出に基づき、当該学部に関し、第1項の休業日を変更することができる。

4 学長は、前項に規定するもののほか、特に必要があると認める場合は、第1項の休業日を臨時に変更することができる。

(修業年限)

第8条 学部の修業年限は、4年とする。

(在学年限)

第9条 学部の在学年限は、8年を超えることはできない。ただし、編入学により入学した者は、第23条に規定する在学すべき年数の2倍に相当する年数を超えて在学することができない。

第3章 教育課程及び履修方法等

(教育課程)

第10条 教育課程は、本学の教育上の目標を達成するために必要な授業科目を開設し、体系的に編成するものとする。

(副専攻)

第10条の2 前条により編成する教育課程として、特定の分野または課題の授業科目で構成する副専攻を設置し、その学習成果を認定することができる。

2 副専攻に関して必要な事項は別に定める。

(授業科目及び授業の方法)

第10条の3 授業科目の区分は、全学共通科目、専門基礎科目（専門関連科目）、専門教育科目及び教職課程科目とする。

2 全学共通科目は、総合教育機構長の下、全学が協力して開設する。

3 授業は、講義、演習、実験、実習若しくは実技のいずれかにより又はこれらの併用により行うものとする。

4 前項の授業は、文部科学大臣が別に定めるところにより、多様なメディアを高度に利用して、当該授業を行う教室等以外の場所で履修させることができる。

5 前4項に規定するもののほか、授業科目及び授業の方法に関して必要な事項は、学部規程で定める。

(単位の計算)

第11条 授業科目の単位数を定めるに当たっては、1単位の授業科目を45時間の学修を必要とする内容をもって構成することを標準とし、前条第3項に規定する授業の方法に応じ、当該授業による教育効果、授業時間外に必要な学修等を考慮して、おおむね15時間から45時間までの範囲で学部規程で定める時間の授業をもって1単位として単位数を計算するものとする。ただし、芸術等の分野における個人指導による実技の授業については、学部規程で定める時間の授業をもって1単位とすることができる。

2 前項の規定にかかわらず、全学共通科目については、次の基準により単位を計算するものとする。

(1) 講義（基礎ゼミナールを含む。）については、15時間の授業をもって1単位とする。

(2) 外国語、演習については、30時間の授業をもって1単位とする。

(3) 実験、実習、実技については、45時間の授業をもって1単位とする。

(4) 一の授業科目について、講義、演習、実験、実習又は実技のうち二以上の方法の併用により行う場合については、その組み合わせに応じ、前3号に規定する基準を考慮して総合教育機構が定める時間の授業をもって1単位とする。

3 第1項の規定にかかわらず、卒業論文、卒業研究、卒業製作等の授業科目については、これらの学修の成果を評価して単位を授与することが適切と認められる場合には、これに必要な学修等を考慮して、単位数を学部規程で定めることができる。

(単位の授与)

第12条 授業科目を履修した者には、試験その他の適切な方法により学修の成果を評価して所定の単位を与える。

(成績の評価)

第13条 授業科目の成績は、S、A、B、C、Dの評語をもって表し、S、A、B、Cを合格とする。

2 前項の規定にかかわらず、合格・不合格又は認定をもって表すことが適切と認められる授業科目については、学部規程で定めるところにより、合格・不合格又は認定で表すことができる。

(他大学等における履修等)

第14条 学長は、教育上有益と認めるときは、他の大学（短期大学を除く。以下同じ。）、短期大学、高等専門学校その他別に定める機関（以下これらを「大学等」という。）と本学との協定に基づき、教授会の意見を聴いた上で、学生に当該大学等の授業科目を履修させることができる。

2 前項の規定により、学生が、履修した授業科目について修得した単位は、60単位を超えない範囲で本学における授業科目の履修により修得したものとみなすことができる。

3 前2項に関して必要な事項は、第1項の協定に定めるもののほか、別に定める。

(入学前の既修得単位の認定及び修業年限の通算)

第15条 学長は、教育上有益と認めるときは、教授会の意見を聴いた上で、学生が、本学に入学する前に本学、他の大学又は短期大学において履修した授業科目について修得した単位（科目等履修生として修得した単位を含む。）を本学に入学した後の本学における授業科目の履修により修得したものとみなすことができる。

2 前項の規定により他の大学又は短期大学において履修した授業科目に関し本学において修得したものとみなす単位数は、前条第2項の規定により本学において修得したものとみなす単位数と合わせて60単位を超えないものとする。

3 第1項に定めるもののうち、学生が第37条で定める科目等履修生として修得した単位について、本学に入学した後に修得したものとみなすときは、教授会の意見を聴いた上で、修得した単位数その他の事項を勘案して修業年限に通算することができる。ただし、その期間は、当該修業年限の二分の一を超えてはならない。

4 前3項に関して必要な事項は、別に定める。

(長期にわたる教育課程の履修)

第16条 学長は、学生が、職業を有している等の事情により、第8条の規定にかかわらず修業年限を超えて一定の期間にわたり計画的に教育課程を履修し卒業することを希望する旨を申し出たときは、教授会の意見を聴いた上で、その計画的な履修を認めることができる。

2 前項に関して必要な事項は、別に定める。

(教育課程及び履修方法に関する学部規程への委任)

第17条 この章に定めるもののほか、授業科目の種類、単位数及び履修方法については、学部規程の定めるところによる。この場合において、全学共通科目に関しこれらの事項を定めるときは、総合教育機構長と協議しなければならない。

第4章 入学、編入学、転学、転学部、転学科及び卒業

(入学の時期)

第18条 入学の時期は、学年の始めとする。

2 各学部は、第5条及び前項の規定にかかわらず、教育上支障がないと認められる場合に限り、入学の時期を後期の始めとすることができる。

(入学資格)

第 19 条 本学に入学することのできる者は、次の各号のいずれかに該当するものでなければならない。

- (1) 高等学校又は中等教育学校を卒業した者
- (2) 通常の課程による 12 年の学校教育を修了した者（通常の課程以外の課程によりこれに相当する学校教育を修了した者を含む。）
- (3) 外国において学校教育における 12 年の課程を修了した者又はこれに準ずる者で文部科学大臣の指定したもの
- (4) 文部科学大臣が高等学校の課程に相当する課程を有するものとして指定した在外教育施設の当該課程を修了した者
- (5) 専修学校の高等課程（修業年限が 3 年以上であることその他の文部科学大臣が定める基準を満たすものに限る。）で文部科学大臣が別に指定するものを文部科学大臣が定める日以降に修了した者
- (6) 文部科学大臣の指定した者
- (7) 高等学校卒業程度認定試験規則（平成 17 年文部省令第 1 号）による高等学校卒業程度認定試験に合格した者（同規則附則第 2 条の規定による廃止前の大学入学資格検定規程（昭和 26 年文部省令第 13 号）による大学入学資格検定に合格した者を含む。）
- (8) 大学において、個別の入学資格審査により、高等学校を卒業した者と同等以上の学力があると認めた者で、18 歳に達したもの

2 前項の規定にかかわらず、本学に編入学を希望する者に係る入学資格については、学部規程で定める。

（入学志願の手続）

第 20 条 入学志願者は、本学の指定する入学願書その他の書類を定められた期日までに提出しなければならない。

2 前項の必要書類及び期日は、学生募集時にこれを指示する。

3 入学志願者は、必要書類に添えて入学考査料を納付しなければならない。

（入学許可）

第 21 条 学長は、入学志願者に対し、別に定めるところにより入学者の選抜を行い、教授会の意見を聴いた上で、合格者を決定する。

2 学長は、前項による合格者のうち、指定の期日までに入学手続に関する書類を添えて入学料を納付した者に入学を許可する。

（入学許可の取消）

第 22 条 学長は、前条の規定により入学を許可した者が次の各号に該当するときは、第 1 号に該当する場合を除き教授会の意見を聴いた上で、当該入学許可を取り消すものとする。

- (1) 入学の辞退を申し出たとき
- (2) 入学資格を満たしていないと認めたとき
- (3) 入学者の選抜において不正があったと認めたとき

（編入学者の在学すべき年数等）

第 23 条 編入学により入学した者の在学すべき年数、既に履修した授業科目及び単位数等の取扱いについては、教授会の意見を聴いた上で、学長が決定する。

2 前項に規定するもののほか、編入学に関して必要な事項は、別に定める。

(転学)

第 24 条 学生は、他の大学に転学を希望するときは、学長の許可を得なければならない。

2 学長は、他の大学の学生で本学に転学を希望する者については、教授会の意見を聴いた上で、相当年次に転学を許可することがある。

3 前 2 項に規定するもののほか、転学に関して必要な事項は、別に定める。

(転学部)

第 25 条 学生が、転学部を希望する旨を申し出たときは、学長は、当該学生の所属学部及び志望学部の教授会の意見を聴いた上で、これを許可することができる。

2 前項に規定するもののほか、転学部に関して必要な事項は、別に定める。

(転学科)

第 26 条 学長は、学生が、他の学科に転学科を希望する旨を申し出たときは、教授会の意見を聴いた上で、これを許可することができる。

2 前項に規定するもののほか、転学科に関して必要な事項は、別に定める。

(留学)

第 27 条 学生は、本学との協定に基づく外国の大学又は短期大学に留学しようとするときは、学長の許可を得なければならない。

2 前項の許可を受けて留学した期間は、第 8 条の修業年限に算入することができる。

3 第 14 条の規定は、留学について準用する。

(卒業認定)

第 28 条 学長は、本学に第 8 条に規定する年数（編入学により入学した者については、第 23 条に規定する在学すべき年数）在学し、学部規程に従って卒業所要単位以上を修得した者について、教授会の意見を聴いた上で、卒業を認定する。

2 学長は、本学に 3 年以上在学し、学部規程に従って卒業所要単位以上を優秀な成績で修得した者について、その願い出に基づき、教授会の意見を聴いた上で、卒業を認定することができる。

(学位)

第 29 条 学長は、本学を卒業した者について、学士の学位を授与する。

2 学位の授与については、別に定める。

第 5 章 休学、復学、退学、除籍及び再入学

(休学及び復学)

第 30 条 学生は、病気・事故等やむを得ない事情により 3 箇月以上修学することができないときは、必要書類を添えて学長の許可を得て休学することができる。

2 学長は、病気のため修学が適当でない学生については、休学を命ずることができる。

3 休学の期間は、1 年を超えることができない。ただし、学長は、特別の事情があると認められたときは、更に 1 年の範囲内で延長を許可することができる。

- 4 休学期間は、通算して3年を超えることができない。
- 5 休学期間は、在学期間に算入しない。
- 6 学生は、休学期間中にその該当事由がなくなったときは、学長の許可を得て復学することができる。
- 7 前各項に規定するもののほか、休学及び復学に関して必要な事項は、別に定める。

(退学)

第31条 学生は、退学しようとするときは、学長の許可を得なければならない。

(除籍)

第32条 学長は、学生が、次の各号のいずれかに該当するときは、教授会の意見を聴いた上で、これを除籍することができる。

- (1) 第30条第4項に定める休学期間を超える者
- (2) 病気その他の理由のため、成業の見込みのない者
- (3) 授業料等の納付を怠り、督促してもなおその納付がない者
- (4) 定められた在学期間を超える者

(再入学)

第33条 学長は、次の各号のいずれかに該当する者が、再入学を願い出たときは、教授会の意見を聴いた上で、第21条の規定による許可をすることができる。

- (1) 第31条の規定により本学を退学した者
- (2) 前条第1号から第3号までのいずれかの規定により除籍された者

2 前項に規定するもののほか、再入学に関して必要な事項は、別に定める。

第6章 賞 罰

(表彰)

第34条 学長は、表彰に値する行為があった学生を、教育研究審議会の議を経て表彰することができる。

(懲戒)

第35条 学長は、本学則その他学生に関する諸規程に反し、又は学生としての本分に反した行為のある者を、教育研究審議会の議を経て懲戒することができる。

- 2 懲戒は、訓告、停学及び退学の3種とする。
- 3 前項の退学は、次の各号のいずれかに該当する者に対して行うことができる。
 - (1) 性行不良で改善の見込みがないと認められる者
 - (2) 正当な事由がなくて修業の実のない者
 - (3) 本学の秩序を乱し、その他学生としての本分に反した者
- 4 前3項に規定するもののほか、懲戒に関して必要な事項は、別に定める。

第7章 学生寮

(学生寮)

第36条 本学に学生寮を置く。

- 2 学生寮の位置は、神戸市西区学園西町及びたつの市新宮町光都とする。
- 3 学生寮について必要な事項は、別に定める。

第8章 科目等履修生等

(科目等履修生)

第37条 学長は、授業科目につき履修を願い出る者があるときは、教授会（全学共通科目の履修を願い出る者にあつては総合教育機構長を含む。）の意見を聴いた上で、これを科目等履修生として許可することができる。ただし、全学共通科目の履修を願い出る科目等履修生の選考については、総合教育機構長と協議しなければならない。

2 前項に規定するもののほか、科目等履修生に関して必要な事項は、別に定める。

(特別聴講生)

第38条 学長は、他の大学等との協定に基づき、他の大学等の学生で本学の授業科目を履修しようとする者について、教授会の意見を聴いた上で、これを特別聴講生として、許可することができる。

2 前項の協定に定めるもののほか、特別聴講生に関して必要な事項は、別に定める。

(聴講生)

第39条 学長は、授業科目につき聴講を願い出る者があるときは、教授会（全学共通科目の聴講を願い出る者にあつては総合教育機構長を含む。）の意見を聴いた上で、これを聴講生として許可することができる。ただし、全学共通科目の聴講を願い出る聴講生の選考については、総合教育機構長と協議しなければならない。

2 前項に規定するもののほか、聴講生に関して必要な事項は、別に定める。

(研究生)

第40条 学長は、特定の事項について研究を願い出る者があるときは、教授会の意見を聴いた上で、これを研究生として許可することができる。

2 前項に規定するもののほか、研究生に関して必要な事項は、別に定める。

(研修員)

第41条 学長は、大学又はその他の団体から特定事項の研究のため、その所属の職員の派遣について願い出があるときは、教授会の意見を聴いた上で、これを研修員として許可することができる。

2 前項に規定するもののほか、研修員に関して必要な事項は、別に定める。

(規定の準用)

第42条 この章に定めるもののほか、学則のうち必要な規定は、科目等履修生、特別聴講生、聴講生、研究生及び研修員について準用する。

第9章 外国人留学生

(外国人留学生)

第43条 学長は、外国人で留学のため、本学へ入学を願い出る者があるときは、教授会の意見を聴いた上で、これを外国人留学生として許可することができる。

2 この章に定めるもののほか、学則のうち必要な規定は、外国人留学生について準用する。

第10章 公開講座

(公開講座)

第44条 県民の教養を高めるとともに、広く文化の向上に資するため、本学に公開講座を開設することができる。

第11章 授業料及び入学料等

(授業料及び入学料等)

第45条 授業料、入学考査料、入学料、研修料、公開講座受講料（以下「授業料等」という。）の額並びに徴収に関しては、別に定める。

2 休学を許可された者に対しては、別に定めるところにより、休学期間の授業料を免除する。

3 特別の理由があると認められる者は、別に定めるところにより、授業料等の全部又は一部の免除を申請することができる。

第12章 雑 則

(補則)

第46条 この学則の施行に関して必要な事項は、別に定める。

附 則

この学則は、平成25年4月1日から施行する。

附 則（平成27年2月4日改正）

この学則は、平成27年4月1日から施行する。

附 則（平成27年2月12日改正）

この学則は、平成27年4月1日から施行する。

附 則（平成27年9月30日改正）

この学則は、平成27年10月1日から施行する。

附 則（平成28年5月11日改正）

(施行期日)

1 この学則は、平成29年4月1日から施行する。

(経過措置)

2 平成29年度から平成31年度における環境人間学部環境人間学科及び看護学部看護学科並びに全学部の計の入学定員及び3年次編入学定員並びに収容定員は、第2条第2項の規定にかかわらず、次のとおりとする。

学 部	学 科		平成29年度	平成30年度	平成31年度
環境人間学部	環境人間学科 (うち食環境栄養課程)	入学定員	205	205	205
			(40)	(40)	(40)
		3年次編入学定員	—	—	—
			—	—	—
収容定員	810	810	815		
	(150)	(150)	(155)		
看護学部	看護学科	入学定員	105	105	105
		3年次編入学定員	—	—	—
		収容定員	415	410	415
全学部の計		入学定員	1,267	1,267	1,267
		3年次編入学定員	—	—	—
		収容定員	5,053	5,048	5,058

附 則 (平成 30 年 12 月 5 日改正)

(施行期日)

- 1 この学則は、平成 31 年 4 月 1 日から施行する。

(経過措置)

- 2 経済学部国際経済学科及び応用経済学科並びに経営学部組織経営学科及び事業創造学科は、第 2 条第 1 項及び第 2 項の規定にかかわらず、平成 31 年 3 月 31 日に当該学科に在学する者が当該学科に在学しなくなる日までの間、存続するものとする。
- 3 平成 31 年度から平成 33 年度における経済学部国際経済学科及び応用経済学科、経営学部組織経営学科及び事業創造学科、国際商経学部国際商経学科、社会情報科学部社会情報科学科並びに全学部の計の収容定員は、第 2 条第 2 項の規定にかかわらず、次のとおりとする。

学 部	学 科	収容定員		
		平成 31 年 度	平成 32 年 度	平成 33 年 度
経済学部	国際経済学科	300	200	100
	応用経済学科	300	200	100
経営学部	組織経営学科	390	260	130
	事業創造学科	300	200	100
国際商経学部	国際商経学科	360	720	1,080
社会情報科学部	社会情報科学科	100	200	300
全学部の計		5,088	5,128	5,158

附 則 (平成 31 年 1 月 9 日改正)

(施行期日)

- 1 この学則は、平成 31 年 4 月 1 日から施行する。

(経過措置)

- 2 平成 30 年度以前に入学した者の授業科目及び授業の方法については、第 10 条の 3 の規定にかかわらず、なお従前の例による。
- 3 平成 30 年度以前に入学した者の成績の評価については、第 13 条第 1 項の規定にかかわらず、なお従前の例による。

附 則（令和 2 年 2 月 5 日改正）
（施行期日）

この学則は、令和 2 年 4 月 1 日から施行する。

附 則（令和 2 年 12 月 2 日改正）
（施行期日）

この学則は、令和 3 年 4 月 1 日から施行する。

附 則（令和 5 年 3 月 27 日改正）
（施行期日）

この学則は、令和 5 年 4 月 1 日から施行する。

2. 国際商経学部規程

国際商経学部規程

(趣旨)

第1条 この規程は、兵庫県立大学学則（平成25年法人規程第75号。以下「学則」という。）に基づき、兵庫県立大学国際商経学部（以下「本学部」という。）の教育課程及び履修方法等に関して必要な事項について定めるものとする。

(専決事項の規定)

第2条 兵庫県公立大学法人決裁規程（平成25年法人規程第6号）第5条に規定する専決事項として国際商経学部長（以下「学部長」という。）が専決するものについて、この規程においては、学部長が許可又は決定を行うものとして規定する。

(教育研究上の目的)

第3条 本学部は、グローバル化やイノベーションが進む中で、社会の変化に対応すること、及び社会の変化を生み出していくことができる主体性及び倫理性を持ち、経済学及び経営学を基盤に学際的な知識を修得し、分析力、コミュニケーション能力、問題解決能力を身につけ、地域社会に貢献できる有為な人材を育成することを教育上の目的とし、併せて経済学及び経営学を中心に関連する分野についての研究を行うことを研究上の目的とする。

(コース及び教育プログラム)

第4条 学則第2条第2項の規定による国際商経学科には、次のコース及び教育プログラムを置く。

コース	教育プログラム
経済学コース	経済理論・政策プログラム
	金融ファイナンスプログラム
経営学コース	社会イノベーションプログラム
	マネジメントプログラム
グローバルビジネスコース	グローバルビジネスプログラム

- 2 グローバルビジネスコース以外の学生は、2年次後期にいずれかのコース及び教育プログラムを選択しなければならない。
- 3 グローバルビジネスコース以外の学生は、2年次前期の所定の期日までに、志望するコース及び教育プログラムを学務所管課に届け出なければならない。
- 4 グローバルビジネスコース以外の学生のコース及び教育プログラムの決定については、必要に応じて人数の調整を行うことがある。
- 5 グローバルビジネスコースの学生は、学部長が指定する期間、原則として学則第36条に規定する神戸市西区学園西町に所在する学生寮（以下「国際学生寮」という。）に入寮するものとする。
- 6 前項に規定する国際学生寮に関して必要な事項は、別に定める。

(入学の時期)

第5条 学則第18条の規定による入学の時期については、次のとおりとする。

コース	入学時期
経済学コース	4月
経営学コース	4月
グローバルビジネスコース	4月
	9月

(授業科目)

第6条 授業科目は、全学共通科目及び専門教育科目とする。

(全学共通科目)

第7条 経済学コース及び経営学コースの全学共通科目に係る授業科目、単位数その他履修に関する事項は、別表第1に定めるところによる。

2 グローバルビジネスコースの全学共通科目に係る授業科目、単位数その他履修に関する事項は、別表第2に定めるところによる。

3 グローバルビジネスコースの学生は、全学共通科目（日本語）履修許可願を学務所管課に提出した上で、別表第1に定める経済学コース及び経営学コースの全学共通科目のうち、経済学コース及び経営学コースの学生だけが履修できる授業科目を除き、教養教育科目を履修することができる。なお、修得した単位は、卒業所要単位には算入されない。

(専門教育科目)

第8条 経済学コース及び経営学コースの専門教育科目に係る授業科目、単位数その他履修に関する事項は、別表第3に定めるところによる。

2 グローバルビジネスコースの専門教育科目に係る授業科目、単位数その他履修に関する事項は、別表第4に定めるところによる。

3 経済学コース及び経営学コースの学生（コース未配属の学生を含む。）は、別表第4に定めるグローバルビジネスコースの専門教育科目のうち、グローバルビジネスコースの学生だけが履修できる授業科目を除き、専門共通教育科目、専門コア科目及び専門応用科目を履修することができる。なお、修得した単位は、次により卒業所要単位に算入される。

(1) 専門共通教育科目及び専門コア科目については、別表第3に定める区分の選択科目として卒業所要単位に算入される。

(2) 専門応用科目については、別表第3に定める他コースプログラム科目として卒業所要単位に算入される。

4 グローバルビジネスコースの学生は、専門教育科目（日本語）履修許可願を学務所管課に提出した上で、別表第3に定める経済学コース及び経営学コースの専門教育科目のうち、専門共通教育科目、専門コア科目及び専門応用科目を履修することができる。なお、修得した単位は、卒業所要単位には算入されない。

(単位の計算)

第9条 学則第11条第1項第1号及び第2号の規定による専門教育科目の単位の計算は、次の基準のとおりとする。

(1) 講義及び演習については、15時間の授業をもって1単位とする。

(2) 実習及び実技については、30時間の授業をもって1単位とする。

2 学則第11条第1項第3号の規定により、一の授業科目を講義、演習、実習又は実技のうち二以上の方法の併用により行う場合については、その組合せに応じ、前項に規定する基準を考慮した時間数をもって1単位とする。

(履修科目の登録及び取消)

第10条 学生は、履修しようとする授業科目については、所定の期日までに履修登録を行わなければならない。

2 学生は、履修取消期間中に、履修登録した授業科目の取消を行うことができる。ただし、必修科目については取消を認めない。

3 合格した授業科目については、履修科目の登録を行うことができない。

4 各学期において履修科目の登録を行うことができる単位数は、24単位以内とする。ただし、教育的観点から申し合わせた授業科目については、履修上限の対象外とする。

5 4回生以上の学生については、履修指導に基づいて履修科目の登録を行うこととする。

6 第4項の規定にかかわらず、成績優秀な学生であって学部長が特例として許可したときは、2年次及び3年次の各学期において、履修科目の登録を行うことができる単位数を、28単位以内と読み替えることができる。

7 前項に規定する学部長が許可する基準については、別に定める。

(他学部の授業科目の履修)

第11条 学生は、他学部における授業科目を履修しようとするときは、他学部授業科目履修許可願を所定の期日までに学務所管課に提出し、学部長の許可を得なければならない。ただし、経済学コース及び経営学コースの学生（コース未配属の学生を含む。）が、社会情報科学部の授業科目を履修しようとするときは、社会情報科学部の学生だけが履修できる授業科目を除き、この限りではない。

2 学部長は、前項の規定による授業科目の履修に係る許可をするときは、関係学部長と協議しなければならない。

3 第1項の規定により履修した授業科目のうち、学部長が相当と認めるものについては、教授会の意見を聴いた上で、卒業所要単位に算入することができる。

(他大学等における修得単位の認定)

第12条 学部長は、教育上有益と認めるときは、他の大学(短期大学を除く。以下同じ。)、短期大学、高等専門学校その他別に定める機関（以下これらを「大学等」という。）と兵庫県立大学（以下「本学」という。）との協定に基づき、教授会の意見を聴いた上で、学生に当該大学等の授業科目を履修させることができる。

2 前項の規定により、学生が履修した授業科目について修得した単位数は、60単位を超えない範囲で本学部における授業科目の履修により修得したものとみなすことができる。

3 前2項の規定により認定された単位数は、経済学コース及び経営学コースの学生（コース未配属の学生を含む。）については、別表第1及び別表第3に定める卒業所要単位

に算入することができ、グローバルビジネスコースの学生については、別表第2及び別表第4に定める卒業所要単位に算入することができる。

(入学前の既修得単位の認定)

第13条 学部長は、教育上有益と認めるときは、教授会の意見を聴いた上で、学生が、本学部に入学する前に他の大学等において履修した授業科目について修得した単位を、本学部に入学した後の本学部における授業科目の履修により修得したものとみなすことができる。

2 前項の規定により認定することができる単位数は、前条第2項の規定により認定する単位数と合わせて、60単位を超えないものとする。

3 前2項の規定により認定された単位数は、経済学コース及び経営学コースの学生（コース未配属の学生を含む。）については、別表第1及び別表第3に定める卒業所要単位に算入することができ、グローバルビジネスコースの学生については、別表第2及び別表第4に定める卒業所要単位に算入することができる。

4 学生は、入学前の既修得単位の認定を受けようとするときは、既修得単位認定願を所定の期日までに学務所管課に提出しなければならない。

(転学部)

第14条 学部長は、学生が転学部を希望する旨を申し出たときは、教授会の意見を聴いた上で、これを許可することができる。

2 学部長は、前項の規定により転学部を許可する場合は、関係学部長と協議しなければならない。

3 本学部の学生で転学部を希望する者は、所定の期日までに、転学部許可願を学務所管課に提出しなければならない。

(転学部の出願資格、受入年次及び既修得単位の扱い)

第15条 学部長は、他学部の学生で、本学部への転学部を希望する者があるときは、教授会の意見を聴いた上で、これを許可することができる。

2 本学部へ転学部することができる者は、所属していた学部において40単位以上を修得していなければならない。

3 本学部への転学部を許可された者の受入年次及び既修得単位の扱いについては、教授会の意見を聴いた上で、学部長が決定する。

(コース及び教育プログラムの変更)

第16条 学部長は、コース及び教育プログラムの変更を希望する学生があるときは、教授会の意見を聴いた上で、これを許可することができる。

2 コース及び教育プログラムの変更を希望する学生は、3年次前期の所定の期日までに、教育プログラム変更許可願を学務所管課に提出しなければならない。

3 コース及び教育プログラムの変更ができる年次及び学期については、3年次後期とする。

(試験)

第17条 授業科目の評価は、原則として試験により行う。ただし、学部長が試験以外の方法が適当と認める場合には、他の方法をもって行うことができる。

2 学生は、履修科目の登録をした授業科目でなければ試験を受けることができない。

3 卒研ゼミナールⅡの審査は、経済学コース及び経営学コースにおいては学士論文により、グローバルビジネスコースにおいては卒業研究報告及び口頭試問により行う。なお、学士論文の提出時期及び卒業研究報告の実施時期などの手続については、別に定める。

(成績)

第18条 授業科目の成績は、試験の結果及び日常の学修状況を総合して、次の基準により評価する。

- (1) 成績は100点満点とし、60点以上をもって合格とする。
- (2) 合格した授業科目には所定の単位を与える。
- (3) 合格した授業科目の成績は、S、A、B及びCの評語をもって表し、その区分及び評価の基準は次のとおりとする。

評語	区分	評価の基準
S	90点以上	到達目標を十分に達成できている非常に優れた成績
A	80点以上 90点未満	到達目標を十分に達成できている優れた成績
B	70点以上 80点未満	到達目標を達成できている成績
C	60点以上 70点未満	到達目標を最低限達成できている成績

- 2 合格した授業科目については、再評価しない。
- 3 休学期間中に開講されている授業科目については、その単位を認めない。
- 4 第12条及び第13条に規定する授業科目の評価は認定をもって表す。

(プロジェクトゼミナールの履修に係る条件)

第19条 4月入学の学生は、プロジェクトゼミナールⅠを履修するためには、本学部に6か月以上在学していなければならない。

- 2 学生は、プロジェクトゼミナールⅡを履修するためには、4月入学者については本学部に1年以上在学、9月入学者については6か月以上在学し、プロジェクトゼミナールⅠを修得していなければならない。

(研究ゼミナールの履修に係る条件)

第20条 学生は、研究ゼミナールⅠを履修するためには、4月入学者については本学部に1年6か月以上在学、9月入学者については1年以上在学し、基礎ゼミナールを修得していなければならない。

- 2 学生は、研究ゼミナールⅡを履修するためには、4月入学者については本学部に2年以上在学、9月入学者については1年6か月以上在学し、研究ゼミナールⅠを修得していなければならない。
- 3 学生は、研究ゼミナールⅢを履修するためには、4月入学者については本学部に2年6か月以上在学、9月入学者については2年以上在学し、研究ゼミナールⅡを修得していなければならない。

4 本学部への転学部を許可された者の転学部以前の在学期間について、学部長は、教授会の意見を聴いた上で、前3項に規定する演習の履修条件の期間に算入することができる。

(卒研ゼミナールの履修に係る条件)

第21条 学生は、卒研ゼミナールⅠを履修するためには、4月入学者については本学部3年以上在学、9月入学者については2年6か月以上在学し、研究ゼミナールⅢを修得していなければならない。

2 学生は、卒研ゼミナールⅡを履修するためには、4月入学者については本学部3年6か月以上在学、9月入学者については3年以上在学し、卒研ゼミナールⅠを修得していなければならない。

3 本学部への転学部を許可された者の転学部以前の在学期間について、学部長は、教授会の意見を聴いた上で、前2項に規定する演習の履修条件の期間に算入することができる。

(卒研ゼミナールの代替)

第22条 第17条第3項の規定にかかわらず、経済学コース及び経営学コースの学生は、特別の事情があると認められるときは、卒研ゼミナールⅠ及び卒研ゼミナールⅡを、各々専門教育科目6単位に代替することができる。なお、卒研ゼミナールⅠを代替したときは、必ず卒研ゼミナールⅡも代替しなければならない。

2 学生は、卒研ゼミナールⅠ及び卒研ゼミナールⅡを各々専門教育科目6単位に代替するには、研究ゼミナールⅢの単位を修得し、指導教員の承認を得て、所定の期日までに届け出るとともに、指導教員が指定した専門教育科目の中から各々6単位以上を代替科目とすることができる。ただし、この届出は、特別の事情があると認められるときは、指導教員が行うことができる。

3 卒研ゼミナールⅠの単位を修得した学生は、特別の事情があると認められるときは、卒研ゼミナールⅡを専門教育科目6単位に代替することができる。

4 学生は、卒研ゼミナールⅡを専門教育科目6単位に代替するには、指導教員の承認を得て、所定の期日までに届け出るとともに、指導教員が指定した専門教育科目の中から6単位以上を代替科目とすることができる。ただし、この届出は、特別の事情があると認められるときは、指導教員が行うことができる。

5 前4項に規定する卒研ゼミナールの代替手続に関して必要な事項は、別に定める。

(卒業)

第23条 学生が本学部の教育課程を修了するには、合計124単位以上を修得しなければならない。その中に、経済学コース及び経営学コースの学生については、別表第1及び別表第3に定める卒業所要単位を含むものとし、グローバルビジネスコースの学生については、別表第2及び別表第4に定める卒業所要単位を含むものとする。

2 学部長は、本学部3年以上在学し、第1項に規定する卒業所要単位以上を優秀な成績で修得した者について、その願い出に基づき、教授会の意見を聴いた上で、卒業(以下「早期卒業」という。)の認定をすることができる。

3 前項に規定する早期卒業に関して必要な事項は、別に定める。

(学期名称及び演習科目名称の読替)

第 24 条 グローバルビジネスコースの場合においては、この規程の本文中にある学期名称及び演習科目名称について、下表の通り読み替えるものとする。

該当条文	読替前	読替後
第 16 条	前期	春学期
第 16 条	後期	秋学期
第 20 条	基礎ゼミナール	Basic Seminar
第 19 条	プロジェクトゼミナール	Project Seminar
第 20 条、第 21 条	研究ゼミナール	Research Seminar
第 17 条、第 21 条	卒研ゼミナール	Thesis Seminar

(大学院授業科目の早期履修)

第 25 条 成績優秀であると認められる本学部の学生で、本学大学院に置かれている研究科（以下「研究科」という。）への進学を希望する者は、所定の期日までに早期履修願を学部長に提出することができる。

2 学部長は、前項の規定による願い出があるときは、教授会の意見を聴いた上で、これを許可することができる。

3 前 2 項に規定するもののほか、大学院授業科目の早期履修に関して必要な事項は、別に定める。

(他の規程への委任)

第 26 条 この規程に定めるもののほか、履修方法については、本学部の他の規程の定めるところによる。

附 則

この規程は、平成 31 年 4 月 1 日から施行する。

附 則(令和 2 年 3 月 19 日改正)

(施行期日)

1 この規程は、令和 2 年 4 月 1 日から施行する。

(経過措置)

2 令和元年度入学者に対する別表第 1 の適用については、なお従前の例による。ただし、改正後の別表第 1 の【副専攻（グローバルリーダー教育プログラム）科目】のうち「グローバルプロジェクト入門（海外）」とあるのは、「グローバル教養海外実践」と読み替えて令和元年度入学者に対して適用する。

3 令和元年度入学者は、全学共通科目として下記の科目を履修することができる。

区分		授業科目の名称		単位数
グローバル化時代のアカデミックスキル科目	英語	【選択英語科目】	Presenting Japan to the World 1	1
			Presenting Japan to the World 2	1
教養教育科目	人間性の基盤教育科目	人と社会	情報技術と現代社会	2
		人と自然	物理学と科学的論理思考	2

- 4 令和元年度入学者に対する別表第4の適用については、一部科目の取扱いについて、下記の通りとする。

区分	授業科目の名称	単位数	備考
専門コア科目選択必修	Business Japanese (※)	2	従前のおり開講する。
専門応用科目	Business Japanese I (※)	2	改正後の別表第4に基づき開講する。
	Business Japanese II	2	

(※) が付いた科目については、どちらか一方しか単位を修得できない。

附 則(令和3年3月19日改正)

(施行期日)

- 1 この規程は、令和3年4月1日から施行する。

(経過措置)

- 2 令和元年度入学者に対する別表第1の適用については、なお従前の例による。
- 3 令和2年度入学者に対する別表第1の【副専攻(地域創造人材教育プログラム)科目】の適用については、なお従前の例による。

附 則(令和3年6月9日改正)

この規程は、令和3年6月9日から施行し、令和3年4月1日から適用する。

附 則(令和4年3月19日改正)

(施行期日)

- 1 この規程は、令和4年4月1日から施行する。

(経過措置)

- 2 令和3年度入学者に対する別表第1の「統計・情報」及び「地球課題探求科目」の適用については、なお従前の例による。
- 3 令和3年度以前の入学者に対する別表第2の「統計・情報」の適用については、なお従前の例による。

附 則(令和5年3月19日改正)

(施行期日)

- 1 この規程は、令和5年4月1日から施行する。

(経過措置)

- 2 令和4年度以前の入学者に対する別表第1の「防災教育科目」及び別表第2の「ひょうご県大特色科目」の適用については、なお従前の例による。

別表第1 (第7条関係) 経済学コース・経営学コース

全学共通科目

区分	授業科目の名称	開講年次	単位数		備考	
			必修	選択		
自主自律 支援科目	基礎ゼミナール	1・2・3・4	2		2単位必修。	
	キャリアデザイン入門	1・2・3・4		2		
グローバル 化時代の アカデミッ クス スキル 科目	【英語コア科目】				6単位必修。	
	Reading and Discussion 1	1・2・3・4	1			
	Reading and Discussion 2	1・2・3・4	1			
	Listening and Speaking 1	1・2・3・4	1			
	Listening and Speaking 2	1・2・3・4	1			
	Writing 1	1・2・3・4	1			
	Writing 2	1・2・3・4	1			
	【選択英語科目】					
	TOEIC English 1	2・3・4		1		
	TOEIC English 2	2・3・4		1		
	TOEFL English 1	2・3・4		1		
	TOEFL English 2	2・3・4		1		
	Business English 1	2・3・4		1		
	Business English 2	2・3・4		1		
	Intensive English (TOEIC)初級	2・3・4		1		
	Intensive English (TOEIC)中級	2・3・4		1		
	Intensive English (TOEIC)上級	2・3・4		1		
	Intensive English (TOEFL)	2・3・4		1		
	Presenting Japan to the World 1	2・3・4		1		
	Presenting Japan to the World 2	2・3・4		1		
英語海外研修	1・2・3・4			2		
英語実習 (注)	1			1	(注) 副専攻(グローバルリーダー 教育プログラム)履修者必修。	
英語表現 (注)	1			1		
外国語	中国語 1	1・2・3・4		1	外国語科目からいずれ か一つ選択して2単位 修得。	
	中国語 2	1・2・3・4		1		
	フランス語 1	1・2・3・4		1		
	フランス語 2	1・2・3・4		1	(注) 外国人留学生のみ 履修可。	
	ドイツ語 1	1・2・3・4		1		
	ドイツ語 2	1・2・3・4		1		
	スペイン語 1	1・2・3・4		1		
	スペイン語 2	1・2・3・4		1		
	韓国・朝鮮語 1	1・2・3・4		1		
	韓国・朝鮮語 2	1・2・3・4		1		
	日本語・日本文化 1 (注)	1・2・3・4		1		
	日本語・日本文化 2 (注)	1・2・3・4		1		
中国語海外研修	1・2・3・4			2		
統計・ 情報	データサイエンス入門	1・2・3・4	2		2単位必修。	
	プログラミング入門	1・2・3・4		2		
	情報処理応用	1・2・3・4		2		

区分		授業科目の名称	開講年次	単位数		備考	
				必修	選択		
教養教育科目	人間性の基盤教育科目	人と文化	哲学概論	1・2・3・4		2	人と文化から2単位以上を修得。
			論理学	1・2・3・4		2	
			倫理学概論	1・2・3・4		2	
			心理学	1・2・3・4		2	
			認知行動心理学	1・2・3・4		2	
			世界文学	1・2・3・4		2	
			日本文学	1・2・3・4		2	
			教育学	1・2・3・4		2	
			日本史	1・2・3・4		2	
			東洋史	1・2・3・4		2	
			環境芸術論	1・2・3・4		2	
			芸術学	1・2・3・4		2	
			文化人類学	1・2・3・4		2	
			World Literature	1・2・3・4		2	
			Japanese Literature	1・2・3・4		2	
	Cultural Anthropology	1・2・3・4		2			
	人間性の基盤教育科目	人と社会	法学	1・2・3・4		2	人と社会から2単位以上を修得。
			政治学	1・2・3・4		2	
			社会学	1・2・3・4		2	
			男女共同参画社会	1・2・3・4		2	
			日本国憲法	1・2・3・4		2	
			自然地理学	1・2・3・4		2	
			ひょうごの子育て支援	1・2・3・4		2	
			情報技術と現代社会	1・2・3・4		2	
			Law	1・2・3・4		2	
			Sociology	1・2・3・4		2	
	Gender Studies	1・2・3・4		2			
	人間性の基盤教育科目	人と自然	医療と工学のフロンティア	1・2・3・4		2	人と自然から2単位以上を修得。
			自然科学概論	1・2・3・4		2	
			生命倫理	2・3・4		2	
			生命概論	1・2・3・4		2	
			ライフサイエンス論	1・2・3・4		2	
			数学	1・2・3・4		2	
			統計学	1・2・3・4		2	
			放射光科学のフロンティア	1・2・3・4		2	
			生命科学入門	1・2・3・4		2	
物理学と科学的論理思考			1・2・3・4		2		
Nature and Life			1・2・3・4		2		
Statistics	1・2・3・4		2				
人間性の基盤教育科目	人と健康	健康・スポーツ科学演習 1	1・2・3・4		1		
		健康・スポーツ科学演習 2	1・2・3・4		1		
		ヒューマンヘルスサイエンス	1・2・3・4		2		

区分		授業科目の名称	開講年次	単位数		備考		
				必修	選択			
教養教育科目	ひょうご県大特色科目	地域課題探究科目	ひょうご地域課題概論	1・2・3・4		2	地域課題探究科目、グローバル教育科目、防災教育科目のうち、2科目群から4単位以上を修得。	
			地域創造論Ⅰ	1・2・3・4		2		
			地域創造論Ⅱ	1・2・3・4		2		
			兵庫県の行政	1・2・3・4		2		
			地域プロジェクト概論	1・2・3・4		2		
			地域社会とマネジメント	1・2・3・4		2		
			地域社会と健康	1・2・3・4		2		
			地域資源マネジメント概論	1・2・3・4		2		
			地域気候と住環境	1・2・3・4		2		
			兵庫の里山	1・2・3・4		2		
			ジオパークと地域	1・2・3・4		2		
			共生博物学	1・2・3・4		2		
			緑景観マネジメント論	1・2・3・4		2		
			地域資源フィールドワーク (田園生態系の保全と再生)	3・4		2		
			地域資源フィールドワーク (ジオパークの地質と文化)	3・4		2		
			Introduction to Regional Project	1・2・3・4		2		
			Introduction to Community Planner	1・2・3・4		2		
			フィールドワーク基礎技術論	1・2・3・4		2		副専攻（地域創造人材教育プログラム）科目
			フィールドワーク基礎技術演習	1・2・3・4		2		
地域プロジェクト実践論	2・3・4		2					
地域プロジェクト演習	2・3・4		2					

区分	授業科目の名称	開講年次	単位数		備考	
			必修	選択		
教養教育科目	グローバル教育科目	比較文化論	<u>1</u> ・ <u>2</u> ・3・4		2	
		国際関係論入門	<u>1</u> ・ <u>2</u> ・3・4		2	
		現代の経営問題	<u>1</u> ・ <u>2</u> ・3・4		2	
		文章表現論	<u>1</u> ・ <u>2</u> ・3・4		2	
		多文化社会論	<u>1</u> ・ <u>2</u> ・3・4		2	
		宗教概論	<u>1</u> ・ <u>2</u> ・3・4		2	
		日本文化論	<u>1</u> ・ <u>2</u> ・3・4		2	
		グローバルリーダー入門	<u>1</u> ・ <u>2</u> ・3・4		2	
		グローバル歴史	<u>1</u> ・ <u>2</u> ・3・4		2	
		グローバル市民社会論	<u>1</u> ・ <u>2</u> ・3・4		2	
	Comparative Culture	<u>1</u> ・ <u>2</u> ・3・4		2		
	History of Japanese Thought	<u>1</u> ・ <u>2</u> ・3・4		2		
	グローバル教養概論 (注1)	1		2	(注1) 副専攻 (グローバルリーダー教育プログラム) 履修者必修。	
	グローバルプロジェクト入門 (海外) (A) (注2)	<u>1</u> ・ <u>2</u> ・3・4		2	(注2) 副専攻 (グローバルリーダー教育プログラム) 履修者必修。(A) 又は (B)	
	グローバルプロジェクト入門 (海外) (B) (注2)	<u>2</u> ・3・4		2	のどちらか一方のみ履修可。	
	グローバル社会を学ぶ (注3)	1		2	(注3) 副専攻 (グローバルリーダー教育プログラム) 履修者選択必修。	
	日本の思想と文化を学ぶ (注3)	1		2		
	先端科学を学ぶ (注3)	1		2		
	防災教育科目	地球の営みと災害	<u>1</u> ・ <u>2</u> ・3・4		2	
		兵庫の歴史と自然災害史	<u>1</u> ・ <u>2</u> ・3・4		2	
生活と防災		<u>1</u> ・ <u>2</u> ・3・4		2		
社会特性と減災復興		<u>1</u> ・ <u>2</u> ・3・4		2		
災害支援とボランティア		<u>1</u> ・ <u>2</u> ・3・4		2		
Disaster Resilience and Social Innovation		<u>1</u> ・ <u>2</u> ・3・4		2		
他専攻科目	※他キャンパスが開設する科目について、必要に応じて開講する。 修得した単位は全学共通科目の単位となる。					
必要単位数を設定していない選択科目と、必要単位数を超えて修得した選択科目の合計単位数					6単位以上	
卒業所要単位					28単位以上	

備考 開講年次欄の下線は、履修が望ましい年次である。

別表第2（第7条関係） グローバルビジネスコース
全学共通科目

	授業科目の名称	開講年次	単位数		備考
			必修	選択	
自主自律	Basic Seminar	1・2・3・4	2		2単位必修。
支援科目	Introduction to Career Design	1・2・3・4		2	
グローバル化時代のアカデミックスキル科目	【英語コア科目】（注1）				6単位必修。 （注1）4月入学者のみ履修可。 （注2）9月入学者のみ履修可。
	Reading and Discussion 1	1・2・3・4	1		
	Reading and Discussion 2	1・2・3・4	1		
	Listening and Speaking 1	1・2・3・4	1		
	Listening and Speaking 2	1・2・3・4	1		
	Writing 1	1・2・3・4	1		
	Writing 2	1・2・3・4	1		
	【日本語コア科目】(注2)				
	Japanese Reading and Discussion 1	1・2・3・4	1		
	Japanese Reading and Discussion 2	1・2・3・4	1		
	Japanese Listening and Speaking 1	1・2・3・4	1		
	Japanese Listening and Speaking 2	1・2・3・4	1		
	Japanese Writing 1	1・2・3・4	1		
	Japanese Writing 2	1・2・3・4	1		
	【選択英語科目】				
	TOEIC English 1	2・3・4		1	
	TOEIC English 2	2・3・4		1	
	TOEFL English 1	2・3・4		1	
	TOEFL English 2	2・3・4		1	
	Intensive English (TOEIC) 1	2・3・4		1	
	Intensive English (TOEIC) 2	2・3・4		1	
	Intensive English (TOEIC) 3	2・3・4		1	
	Intensive English(TOEFL)	2・3・4		1	
	Presenting Japan to the World 1	2・3・4		1	
	Presenting Japan to the World 2	2・3・4		1	
	Chinese1	1・2・3・4		1	外国語科目からいずれか一つ選択して2単位修得。 （注）9月入学者のみ履修可。
	Chinese 2	1・2・3・4		1	
French 1	1・2・3・4		1		
French 2	1・2・3・4		1		
German 1	1・2・3・4		1		
German 2	1・2・3・4		1		
Spanish 1	1・2・3・4		1		
Spanish 2	1・2・3・4		1		
Korean 1	1・2・3・4		1		
Korean 2	1・2・3・4		1		
Japanese (Language and Culture) 1(注)	1・2・3・4		1		
Japanese (Language and Culture) 2(注)	1・2・3・4		1		
統計・情報	Introduction to Data Science	1・2・3・4	2		2単位必修。

区分	授業科目の名称	開講年次	単位数		備考	
			必修	選択		
教養教育科目	人間性の基盤教育科目	World Literature	<u>1</u> ・ <u>2</u> ・3・4		2	6単位以上を修得。
		Japanese Literature	<u>1</u> ・ <u>2</u> ・3・4		2	
		Cultural Anthropology	<u>1</u> ・ <u>2</u> ・3・4		2	
		Law	<u>1</u> ・ <u>2</u> ・3・4		2	
		Sociology	<u>1</u> ・ <u>2</u> ・3・4		2	
		Gender Studies	<u>1</u> ・ <u>2</u> ・3・4		2	
		Nature and Life	<u>1</u> ・ <u>2</u> ・3・4		2	
		Statistics	<u>1</u> ・ <u>2</u> ・3・4		2	
		Health and Physical Education 1 ※	1・2・3・4		1	
		Health and Physical Education 2 ※	1・2・3・4		1	
	ひょうご県大特色科目	Introduction to Regional Project	<u>1</u> ・ <u>2</u> ・3・4		2	4単位以上を修得。
		Introduction to Community Planner	<u>1</u> ・ <u>2</u> ・3・4		2	
		Comparative Culture	<u>1</u> ・ <u>2</u> ・3・4		2	
		History of Japanese Thought	<u>1</u> ・ <u>2</u> ・3・4		2	
		Disaster Resilience and Social Innovation	<u>1</u> ・ <u>2</u> ・3・4		2	
	必要単位数を設定していない選択科目と、必要単位数を超えて修得した選択科目の合計単位数					6単位以上
	卒業所要単位					28単位以上

備考 開講年次欄の下線は、履修が望ましい年次である。

※印は、グローバルビジネスコースの学生だけが履修できる授業科目である。

別表第3（第8条関係） 経済学コース・経営学コース

専門教育科目

区分	授業科目の名称	開講年次	単位数		備考	
			必修	選択		
専門共通教育科目	必修	ミクロ経済学入門	1・2・3・4	2	8単位必修。	
		マクロ経済学入門	1・2・3・4	2		
		経営学入門	1・2・3・4	2		
		会計学入門	1・2・3・4	2		
	選択必修	第1群	社会科学入門	1・2・3・4	2	第1群から2単位を含む、4単位以上を修得。
			経済統計分析入門	1・2・3・4	2	
			マーケティング入門	1・2・3・4	2	
			経済数学入門	1・2・3・4	2	
			微積分	1・2・3・4	2	
			線形代数	1・2・3・4	2	
	第2群	English for Specific Purposes I	2・3・4	2		
		English for Specific Purposes II	2・3・4	2		
		Advanced Global Communication I	2・3・4	2		
		Advanced Global Communication II	2・3・4	2		
実践外国語 I		2・3・4	2			
実践外国語 II		2・3・4	2			
選択	別表第4に定めるグローバルビジネスコースの専門共通教育科目	1・2・3・4				

区分	授業科目の名称	開講年次	単位数		備考	
			必修	選択		
専門コア科目	必修	ミクロ経済学Ⅰ	<u>1</u> ・ <u>2</u> ・3・4	2	12単位必修。	
		ミクロ経済学Ⅱ	<u>1</u> ・ <u>2</u> ・3・4	2		
		マクロ経済学Ⅰ	<u>1</u> ・ <u>2</u> ・3・4	2		
		マクロ経済学Ⅱ	<u>1</u> ・ <u>2</u> ・3・4	2		
		簿記論Ⅰ	<u>1</u> ・ <u>2</u> ・3・4	2		
		簿記論Ⅱ	<u>1</u> ・ <u>2</u> ・3・4	2		
	経済学コース 選択必修	計量経済学Ⅰ	<u>1</u> ・ <u>2</u> ・3・4		2	経済学コースの学生 は、16単位以上を 修得。
		計量経済学Ⅱ	<u>1</u> ・ <u>2</u> ・3・4		2	
		経済政策論Ⅰ	<u>1</u> ・ <u>2</u> ・3・4		2	
		経済政策論Ⅱ	<u>1</u> ・ <u>2</u> ・3・4		2	
		財政学Ⅰ	<u>1</u> ・ <u>2</u> ・3・4		2	経営学コースの学生 は、選択科目として 履修可。
		財政学Ⅱ	<u>1</u> ・ <u>2</u> ・3・4		2	
		金融論Ⅰ	<u>1</u> ・ <u>2</u> ・3・4		2	
		金融論Ⅱ	<u>1</u> ・ <u>2</u> ・3・4		2	
		国際経済学Ⅰ	<u>1</u> ・ <u>2</u> ・3・4		2	
		国際経済学Ⅱ	<u>1</u> ・ <u>2</u> ・3・4		2	
		経済史Ⅰ	<u>1</u> ・ <u>2</u> ・3・4		2	
		経済史Ⅱ	<u>1</u> ・ <u>2</u> ・3・4		2	
		経済学史Ⅰ	<u>1</u> ・ <u>2</u> ・3・4		2	
		経済学史Ⅱ	<u>1</u> ・ <u>2</u> ・3・4		2	
	経済数学Ⅰ	<u>1</u> ・ <u>2</u> ・3・4		2		
	経済数学Ⅱ	<u>1</u> ・ <u>2</u> ・3・4		2		
	経営学コース 選択必修	経営戦略論	<u>1</u> ・ <u>2</u> ・3・4		2	経営学コースの学生 は、16単位以上を 修得。
		人的資源マネジメント論	<u>1</u> ・ <u>2</u> ・3・4		2	
		企業法概論	<u>1</u> ・ <u>2</u> ・3・4		2	経済学コースの学生 は、選択科目として 履修可。
		経営財務論	<u>1</u> ・ <u>2</u> ・3・4		2	
		経営組織論	<u>1</u> ・ <u>2</u> ・3・4		2	
		企業論	<u>1</u> ・ <u>2</u> ・3・4		2	
		マーケティング論	<u>1</u> ・ <u>2</u> ・3・4		2	
		原価計算論	<u>1</u> ・ <u>2</u> ・3・4		2	
		国際法	<u>1</u> ・ <u>2</u> ・3・4		2	
		財務会計論	<u>1</u> ・ <u>2</u> ・3・4		2	
		公会計概論	<u>1</u> ・ <u>2</u> ・3・4		2	
租税法概論		<u>1</u> ・ <u>2</u> ・3・4		2		
流通論	<u>1</u> ・ <u>2</u> ・3・4		2			
選択	別表第4に定めるグローバルビジネス コースの専門コア科目	1・2・3・4				

備考 開講年次欄の下線は、履修が望ましい年次である。

区分	授業科目の名称	開講年次	単位数		備考		
			必修	選択			
専門応用科目	経済理論・政策プログラム	中級ミクロ経済学	2・3・4		2	経済理論・政策 プログラムの学生は、 28単位以上を修得。	
		中級マクロ経済学	2・3・4		2		
		ゲーム理論	2・3・4		2		
		行動経済学	2・3・4		2		
		日本経済論	2・3・4		2		金融ファイナンス プログラムの学生は、 12単位以上を修得。
		西洋経済史	2・3・4		2		
		アジア経済史	2・3・4		2		
		応用国際経済学Ⅰ	2・3・4		2		
		応用国際経済学Ⅱ	2・3・4		2		
		公共経済学	2・3・4		2		
		地方財政論	2・3・4		2		
		労働経済学	2・3・4		2		
		社会保障政策論	2・3・4		2		
		経済発展論	2・3・4		2		
		開発経済学	2・3・4		2		
		環境経済学	2・3・4		2		
		エコロジー経済学	2・3・4		2		
		都市経済学	2・3・4		2		
	地域経済学	2・3・4		2			
	経済学特殊講義A	2・3・4		2			
	金融ファイナンスプログラム	金融工学論	2・3・4		2	金融ファイナンス プログラムの学生は、 12単位以上を修得。	
		金融政策論	2・3・4		2		
		国際金融論	2・3・4		2		
		証券論	2・3・4		2	経済理論・政策 プログラムの学生は、 6単位以上を修得。	
		銀行論	2・3・4		2		
		企業金融論	2・3・4		2		
		保険論	2・3・4		2		
リスクマネジメント論		2・3・4		2			
投資戦略論		2・3・4		2			
経済学特殊講義B		2・3・4		2			
<p>経済理論・政策プログラムの学生の卒業要件</p> <ul style="list-style-type: none"> ・経済理論・政策プログラム科目から28単位以上修得すること。 ・金融ファイナンスプログラム科目から6単位以上修得すること。 ・経営学コースのプログラム科目及び別表第4のグローバルビジネスコースのプログラム科目を、他コースプログラム科目として履修することができる。 							
<p>金融ファイナンスプログラムの学生の卒業要件</p> <ul style="list-style-type: none"> ・金融ファイナンスプログラム科目から12単位以上修得すること。 ・経済理論・政策プログラム科目から12単位以上修得すること。 ・経営学コースのプログラム科目及び別表第4のグローバルビジネスコースのプログラム科目から、10単位以上修得すること。 							

区分	授業科目の名称	開講年次	単位数		備考		
			必修	選択			
専門応用科目	社会イノベーションプログラム	ソーシャルビジネス論	2・3・4		2	社会イノベーションプログラムの学生は、12単位以上を修得。 マネジメントプログラムの学生は、6単位以上を修得。	
		ビジネスプラン論	2・3・4		2		
		中小企業論	2・3・4		2		
		中小企業政策論	2・3・4		2		
		地域経営論	2・3・4		2		
		Community Business	2・3・4		2		
		健康・スポーツマネジメント論Ⅰ	2・3・4		2		
		健康・スポーツマネジメント論Ⅱ	2・3・4		2		
		地域スポーツ推進論Ⅰ	2・3・4		2		
		地域スポーツ推進論Ⅱ	2・3・4		2		
		経済地理学	2・3・4		2		
		行政法	2・3・4		2		
		環境法	2・3・4		2		
		国際経済法	2・3・4		2		
		地域産業構造論	2・3・4		2		
		公共マネジメント論	2・3・4		2		
		地域資源論	2・3・4		2		
		緑環境景観論	2・3・4		2		
		企業防災（BCP）論	2・3・4		2		
		比較社会論	2・3・4		2		
	経営学特殊講義A	2・3・4		2			
	経営学コース	マネジメントプログラム	株式会社社会計論	2・3・4		2	マネジメントプログラムの学生は、28単位以上を修得。 社会イノベーションプログラムの学生は、12単位以上を修得。
			現代会計基準論	2・3・4		2	
			コストマネジメント論	2・3・4		2	
			業績管理会計論	2・3・4		2	
			意思決定会計論	2・3・4		2	
			財務情報分析論	2・3・4		2	
			監査制度論	2・3・4		2	
			監査実施論	2・3・4		2	
			政府会計論	2・3・4		2	
			非営利組織会計論	2・3・4		2	
			租税法各論	2・3・4		2	
			ものづくり経営学	2・3・4		2	
			イノベーション論	2・3・4		2	
組織行動論			2・3・4		2		
製品開発論	2・3・4		2				
Consumer Behavior	2・3・4		2				
商業経営論	2・3・4		2				
ビジネスモデル論	2・3・4		2				
会社法	2・3・4		2				
公開会社法	2・3・4		2				
統計的意思決定論	2・3・4		2				
多変量データ解析	2・3・4		2				
オペレーションズ・リサーチ	2・3・4		2				
経営情報論	2・3・4		2				
ビジネス中国語Ⅰ	2・3・4		2				
ビジネス中国語Ⅱ	2・3・4		2				
経営学特殊講義B	2・3・4		2				

専門応用科目	<p>社会イノベーションプログラムの学生の卒業要件</p> <ul style="list-style-type: none"> ・社会イノベーションプログラム科目から12単位以上修得すること。 ・マネジメントプログラム科目から12単位以上修得すること。 ・経済学コースのプログラム科目及び別表第4のグローバルビジネスコースのプログラム科目から、10単位以上修得すること。
	<p>マネジメントプログラムの学生の卒業要件</p> <ul style="list-style-type: none"> ・マネジメントプログラム科目から28単位以上修得すること。 ・社会イノベーションプログラム科目から6単位以上修得すること。 ・経済学コースのプログラム科目及び別表第4のグローバルビジネスコースのプログラム科目科目を、他コースプログラム科目として履修することができる。

区分	授業科目の名称	開講年次	単位数		備考
			必修	選択	
演習科目	プロジェクトゼミナールⅠ	<u>1</u> ・2・3・4	2		2単位必修。
	プロジェクトゼミナールⅡ	<u>2</u> ・3・4	2		2単位必修。 プロジェクトゼミナールⅡを履修するためには、プロジェクトゼミナールⅠを修得していること。
	研究ゼミナールⅠ	<u>2</u> ・3・4	2		2単位必修。 研究ゼミナールⅠを履修するためには、基礎ゼミナールを修得していること。
	研究ゼミナールⅡ	<u>3</u> ・4	2		2単位必修。 研究ゼミナールⅡを履修するためには、研究ゼミナールⅠを修得していること。
	研究ゼミナールⅢ	<u>3</u> ・4	2		2単位必修。 研究ゼミナールⅢを履修するためには、研究ゼミナールⅡを修得していること。
	卒研ゼミナールⅠ	4	2		2単位必修。 卒研ゼミナールⅠを履修するためには、研究ゼミナールⅢを修得していること。
	卒研ゼミナールⅡ	4	2		2単位必修。 卒研ゼミナールⅡを履修するためには、卒研ゼミナールⅠを修得していること。
卒業所要単位					88単位以上
自由 選択 科目	必要単位数を超えて修得した全学共通科目、専門教育科目、他学部科目の合計単位数				8単位以上
卒業所要単位合計					124単位以上

備考 開講年次欄の下線は、履修が望ましい年次である。

別表第4（第8条関係） グローバルビジネスコース

専門教育科目

区分	授業科目の名称	開講年次	単位数		備考	
			必修	選択		
専門 共通 教育 科目	必修	Introductory Microeconomics	1・2・3・4	2	14単位必修。 （注1）4月入学 者のみ履修可。 （注2）9月入学 者のみ履修可。	
		Introductory Macroeconomics	1・2・3・4	2		
		Introductory Management	1・2・3・4	2		
		Introductory Accounting	1・2・3・4	2		
		Overseas Language Program（注1）※	1・2・3・4	6		
		Program to Experience Japan（注2）※	1・2・3・4	6		
	選択 必修	Introductory Statistics for Economics	1・2・3・4		2	4単位以上を修得。 （注1）4月入学 者のみ履修可。 （注2）9月入学 者のみ履修可。 （注3）外国人留学生 のみ履修可。
		Introductory Marketing	1・2・3・4		2	
		English for Specific Purposes I	1・2・3・4		2	
		English for Specific Purposes II	1・2・3・4		2	
		Advanced Global Communication I	2・3・4		2	
		Advanced Global Communication II	2・3・4		2	
		Current Issues in English	1・2・3・4		2	
		English for International Careers	1・2・3・4		2	
		English for Studying Abroad	1・2・3・4		2	
		English Seminar（注1）※	1・2・3・4		2	
		Japanese for Exploring Japan（注2）※	1・2・3・4		2	
		Practical Japanese I（注3）	2・3・4		2	
		Practical Japanese II（注3）	2・3・4		2	
Japanese Communication I（注3）	2・3・4		2			
Japanese Communication II（注3）	2・3・4		2			
専門 コア 科目	必修	Microeconomics I	1・2・3・4	2	12単位必修。	
		Microeconomics II	1・2・3・4	2		
		Macroeconomics I	1・2・3・4	2		
		Macroeconomics II	1・2・3・4	2		
		Bookkeeping I	1・2・3・4	2		
		Bookkeeping II	1・2・3・4	2		
	選択 必修	Econometrics	2・3・4		2	16単位以上を修得。 （注）4月入学 者のみ履修可。
		Economic Policy	1・2・3・4		2	
		Corporate Strategy	1・2・3・4		2	
		Organization Theory	1・2・3・4		2	
		International Business	1・2・3・4		2	
		International Law	1・2・3・4		2	
		Human Resources Management	1・2・3・4		2	
		Japanese Culture	1・2・3・4		2	
		Japanese Society	1・2・3・4		2	
		Intercultural Communication	1・2・3・4		2	
Business English（注）※	1・2・3・4		2			

区分	授業科目の名称	開講年次	単位数		備考
			必修	選択	
専門応用科目	Intermediate Microeconomics	2・3・4		2	28単位以上を修得。 (注) 外国人留学生のみ履修可。
	Intermediate Macroeconomics	2・3・4		2	
	Applied Economics	2・3・4		2	
	Public Economics	2・3・4		2	
	Public Finance	2・3・4		2	
	Ecological Economics	2・3・4		2	
	Environmental Economics	2・3・4		2	
	Economic Geography	2・3・4		2	
	Labour Economics	2・3・4		2	
	Economic Development	2・3・4		2	
	Money and Finance	2・3・4		2	
	Health and Welfare	2・3・4		2	
	Global Economy	2・3・4		2	
	International Economics	2・3・4		2	
	Economic History	2・3・4		2	
	グローバル Strategic Management	2・3・4		2	
	Organizational Behavior	2・3・4		2	
	Organizational Development	2・3・4		2	
	International Marketing	2・3・4		2	
	Multinational Enterprises	2・3・4		2	
	Manufacturing Management	2・3・4		2	
	Studies of Entrepreneur	2・3・4		2	
	Community Business	2・3・4		2	
	Consumer Behavior	2・3・4		2	
	Consumer Culture	2・3・4		2	
	International Accounting	2・3・4		2	
	Social Analysis on Globalization	2・3・4		2	
	Sociolinguistics for Global Business	2・3・4		2	
	Global Asia	2・3・4		2	
	Global Europe	2・3・4		2	
	Communication for Global Business I	2・3・4		2	
	Communication for Global Business II	2・3・4		2	
	JLPT Japanese I (注)	1・2・3・4		2	
JLPT Japanese II (注)	2・3・4		2		
JLPT Japanese III (注)	2・3・4		2		
JLPT Japanese IV (注)	2・3・4		2		
Business Japanese I (注)	2・3・4		2		
Business Japanese II (注)	2・3・4		2		
Japanese Academic Writing (注)	2・3・4		2		
Special Topics	2・3・4		2		

区分	授業科目の名称	開講年次	単位数		備考
			必修	選択	
演習科目	Project Seminar I	4月入学 <u>1</u> ・2・3・4	2		2単位必修。
		9月入学 <u>1</u> ・2・3・4			
	Project Seminar II	4月入学 <u>2</u> ・3・4	2		2単位必修。 Project Seminar IIを履修するためには、Project Seminar Iを修得していること。
		9月入学 <u>1</u> ・2・3・4			
	Research Seminar I	4月入学 <u>2</u> ・3・4	2		2単位必修。 Research Seminar Iを履修するためには、Basic Seminarを修得していること。
		9月入学 <u>2</u> ・3・4			
	Research Seminar II	4月入学 <u>3</u> ・4	2		2単位必修。 Research Seminar IIを履修するためには、Research Seminar Iを修得していること。
		9月入学 <u>2</u> ・3・4			
	Research Seminar III	4月入学 <u>3</u> ・4	2		2単位必修。 Research Seminar IIIを履修するためには、Research Seminar IIを修得していること。
		9月入学 <u>3</u> ・4			
	Thesis Seminar I	4月入学 4	2		2単位必修。 Thesis Seminar Iを履修するためには、Research Seminar IIIを修得していること。
		9月入学 <u>3</u> ・4			
	Thesis Seminar II	4月入学 4	2		2単位必修。 Thesis Seminar IIを履修するためには、Thesis Seminar Iを修得していること。
		9月入学 4			
卒業所要単位					88単位以上
自由 選択 科目	必要単位数を超えて修得した全学共通科目、専門教育科目の合計単位数				8単位以上
卒業所要単位合計					124単位以上

備考 開講年次欄の下線は、履修が望ましい年次である。

※印は、グローバルビジネスコースの学生だけが履修できる授業科目である。

3. 国際商経学部早期卒業に関する規程

国際商経学部早期卒業に関する規程

(趣旨)

第1条 この規程は、国際商経学部規程（兵庫県立大学国際商経学部規程第1号。以下「国際商経学部規程」という。）第23条第3項に基づき、国際商経学部（以下「本学部」という。）の早期卒業の認定に関し、必要な事項について定めるものとする。

(早期卒業の時期)

第2条 早期卒業の時期は、3年次終了時点とする。

(早期卒業の要件)

第3条 早期卒業の認定を受ける者は、次の各号に掲げるすべての要件を満たしていなければならない。

- (1) 早期卒業を希望していること。
- (2) 3年次終了時点において、本学部の定める卒業所要単位をすべて修得していること。
- (3) 3年次終了時点において、兵庫県立大学GPA制度要綱第5条第3項に規定する計算式により求められた通算GPA（以下「通算GPA」という。）が3.0以上であること。
- (4) 早期卒業を希望する者が、兵庫県立大学大学院に置かれている研究科（以下「研究科」という。）への進学を希望し、研究科の入学試験に合格しているだけでなく、入学手続を完了していること。
- (5) 本学部の早期卒業判定審査委員会による面接審査を受け、合格していること。
- (6) 2年次終了時点において、早期卒業候補者の認定を受けていること。

2 前項の規定にかかわらず、次の各号のいずれかに該当する者は、早期卒業の対象とならない。

- (1) 本学部に再入学した者
- (2) 本学部に転学部した者
- (3) 入学前既修得単位の認定を受けた者

3 早期卒業希望者が、早期卒業の要件を満たさなかった場合は、国際商経学部規程で定める卒業所要単位をすべて修得していても早期卒業は認められず、4年次の一年間、在学しなければならない。

(早期卒業候補者の要件)

第4条 2年次終了時点において、次の各号に掲げるすべての要件を満たしている4月入学者は、早期卒業候補者の認定審査を受けることができる。

- (1) 2年次終了時点において、卒業所要単位のうち、88単位以上を修得していること。
- (2) 2年次終了時点において、通算GPAが3.0以上であること。
- (3) 2年次終了時点において、研究ゼミナールⅠ又はResearch SeminarⅠの単位を修得していること。

2 2年次終了時点において、次の各号に掲げるすべての要件を満たしている9月入学者は、早期卒業候補者の認定審査を受けることができる。

- (1) 2年次終了時点において、卒業所要単位のうち、88単位以上を修得していること。
- (2) 2年次終了時点において、通算GPAが3.0以上であること。
- (3) 2年次終了時点において、Research SeminarⅡの単位を修得していること。

(早期卒業候補者の申請と認定)

第5条 早期卒業を希望する者は、2年次の所定の時期に、早期卒業候補者認定願(様式第1号)を学務所管課に提出するものとする。

2 学部長は、前項に規定する認定願を受理したときは、教授会の意見を聴いた上で、認定する者に対しては早期卒業候補者認定通知書(様式第2号)により、認定しない者に対しては早期卒業候補者認定に関する結果通知書(様式第3号)により通知するものとする。

(早期卒業候補者の履修における特例措置)

第6条 前条の規定により早期卒業候補者として認定された者は、国際商経学部規程第21条の規定にかかわらず、次の各号に示すとおり履修するものとする。

(1) 経済学コース及び経営学コースの学生は、研究ゼミナールⅡと卒研ゼミナールⅠを同一学期に、及び研究ゼミナールⅢと卒研ゼミナールⅡを同一学期に履修するものとする。

(2) グローバルビジネスコース4月入学の学生は、Research SeminarⅡとThesis SeminarⅠを同一学期に、及びResearch SeminarⅢとThesis SeminarⅡを同一学期に履修するものとする。

(3) グローバルビジネスコース9月入学の学生は、Thesis SeminarⅠとThesis SeminarⅡを同一学期に履修するものとする。

(学修指導)

第7条 早期卒業候補者が所属するコースにおいては、当該学生が履修する演習科目を担当する教員が中心となり、早期卒業に向けた適切な学修指導体制を整えるものとする。

(早期卒業候補者の辞退)

第8条 早期卒業候補者が早期卒業を辞退する事由が生じたときは速やかに、早期卒業候補者辞退届(様式第4号)を学務所管課に提出しなければならない。

(早期卒業判定審査委員会による面接審査)

第9条 早期卒業判定審査委員会は、早期卒業候補者が早期卒業判定対象者として適格かどうかを判断するために、当該学生の3年次の所定の時期において、面接審査を行うものとする。

2 学部長は、前項に規定する面接審査の結果を、合格者に対しては早期卒業判定対象者通知書(様式第5号)により、不合格者には早期卒業候補者取消通知書(様式第6号)により通知するものとする。

(早期卒業の認定)

第10条 学部長は、前条に規定する早期卒業判定対象者について、教授会の意見を聴いた上で、早期卒業の認定を行うものとする。

(補則)

第11条 この規程に定めるもののほか、早期卒業に関して必要な事項は別に定める。

附 則

この規程は、平成31年4月1日から施行する。

附 則(令和3年3月19日改正)

この規程は、令和3年3月19日から施行し、平成31年4月1日から適用する。

4. 国際商経学部大学院授業科目の早期履修に関する規程

国際商経学部大学院授業科目の早期履修に関する規程

(趣旨)

第1条 この規程は、国際商経学部規程（兵庫県立大学国際商経学部規程第1号。以下「国際商経学部規程」という。）第25条の規定に基づき、兵庫県立大学国際商経学部（以下「本学部」という。）に在学する学生（以下「学生」という。）が、兵庫県立大学大学院に置かれている研究科（以下「研究科」という。）の授業科目を履修すること（以下「早期履修」という。）に関して必要な事項を定めるものとする。

(早期履修の目的)

第2条 早期履修は、研究科に進学を希望する学生に対して研究科の授業科目を履修する機会を提供するとともに、学部と研究科との間の教育研究上の連携を図ることを目的とする。

(早期履修生の出願要件)

第3条 研究科の早期履修生として出願できる学生は、次の各号のいずれかに該当する者とする。

(1) 3年以上の在学が見込まれ、研究科への進学を希望していること。この場合、早期履修の出願時点において、兵庫県立大学GPA制度要綱第5条第3項に規定する計算式により求められた通算GPAが3.0以上であることを必要とする。

(2) 早期卒業候補者として認められていること。

(早期履修の出願及び許可)

第4条 早期履修を希望する者は、履修しようとする学期が始まる1月前までに早期履修願を国際商経学部長（以下「学部長」という。）に提出するものとする。

2 学部長は、前条第1号又は第2号に該当すると認めるときは、教授会の意見を聴いた上で、当該学生の成績を記載した書類を添えて研究科長に推薦するものとする。

3 学部長は、推薦した学生の早期履修が研究科により認められたときは、速やかに当該学生に通知するものとする。

4 前項により早期履修を認められた授業科目の単位数は、国際商経学部規程第10条第4項に規定する履修上限の対象外とする。

(履修した授業科目の単位の取扱い)

第5条 早期履修により修得した単位は、本学部の卒業所要単位には算入されず、研究科に入学した後、研究科の修得単位として認められる。

(補則)

第6条 この規程に定めるもののほか、早期履修に関して必要な事項は別に定める。

附 則

この規程は、令和3年4月1日から施行する。

5. 国際商経学部卒研ゼミナールの代替手続に関する規程

国際商経学部卒研ゼミナールの代替手続に関する規程

(趣旨)

第1条 この規程は、国際商経学部規程（以下、学部規程とする。）第22条第5項の規定に基づき、卒研ゼミナールの代替手続に関して必要な事項を定めるものとする。

(卒研ゼミナールⅠ及び卒研ゼミナールⅡの代替手続)

第2条 学生は、卒研ゼミナールⅠと卒研ゼミナールⅡの両方を代替するときは、4月の所定の時期に、卒研ゼミナールⅠ及び卒研ゼミナールⅡ代替願（様式第1号）を、国際商経学部長に提出しなければならない。なお、卒研ゼミナールⅠ用代替科目は前期開講の専門教育科目から、卒研ゼミナールⅡ用代替科目は後期開講の専門教育科目から選択しなければならない。また、選択できる科目数は、各々6科目までとする。

2 前項に規定する卒研ゼミナールⅠ用及び卒研ゼミナールⅡ用の代替科目の修得単位数については、互いに6単位を超過した分を振り替えることはできない。

(卒研ゼミナールⅠ用代替科目の追加履修手続)

第3条 学生は、卒研ゼミナールⅠ用代替科目の修得単位数が6単位を下回ったときは、その不足分を充足するため、次学期以降の所定の時期に、卒研ゼミナールⅠ追加履修願（様式第2号）を、国際商経学部長に提出して履修しなければならない。

(卒研ゼミナールⅡのみの代替手続)

第4条 学生は、卒研ゼミナールⅠの単位を修得した後、卒研ゼミナールⅡの代替手続をするときは、10月の所定の時期に、卒研ゼミナールⅡ代替願（様式第3号）を、国際商経学部長に提出しなければならない。なお、選択できる科目数は、6科目までとする。

(卒研ゼミナールⅡ用代替科目の追加履修手続)

第5条 学生は、卒研ゼミナールⅡ用代替科目の修得単位数が6単位を下回ったときは、その不足分を充足するため、次学期以降の所定の時期に、卒研ゼミナールⅡ追加履修願（様式第4号）を、国際商経学部長に提出して履修しなければならない。

附 則

この規程は、平成31年4月1日から施行する。

6. 兵庫県立大学GPA制度要綱

兵庫県立大学GPA制度要綱

(趣旨)

第1条 この要綱は、兵庫県立大学(以下「本学」という。)のGPA(Grade Point Average)制度に関し必要な事項を定めるものとする。

(目的)

第2条 GPA制度は、学修の状況及び結果を明確化することにより、学生の学習意欲を高め、適切な修学指導に資するとともに、厳格な成績評価を推進し、学びの質を向上させることを目的とする。

(GPAの種類・運用)

第3条 GPAは、全学で統一的に運用する全学GPAと、各学部・研究科(以下「学部等」という。)の範囲内で独自に運用する学部・研究科GPA(以下「学部等GPA」という。)に大別する。

2 GPAの運用は、原則としてこの要綱に基づくものとする。

3 学部等GPAは、学部・研究科の独自性を鑑み、この要綱の趣旨・目的に反しない限りにおいて、各学部・研究科長が教授会の意見を聞いたうえで別に定めることができるものとする。ただし、第4条で定めるGPについては別に定めることはできないものとする。

(GP)

第4条 学則第13条に基づき各学部・研究科規程で定める成績の評語に与えられるGP(Grade Point)は、次表のとおりとする。

成績の評語		GP
5段階評価	素点	
S	100-90	4.0
A	89-80	3.0
B	79-70	2.0
C	69-60	1.0
D	59-0	0.0

(GPAの算出方法)

第5条 各期における学修の状況及び成果を示す指標としてのGPA(以下「学期GPA」という。)、各学年における学修の状況及び成果を示す指標としてのGPA(以下「学年GPA」という。)及び全期間の学修の状況及び成果を示す指標としてのGPA(以下「通算GPA」という。)の計算式は、次の各号の定めるところによるものとし、算出された数値の小数点第3位以下は切り捨てるものとする。

2 学期G P Aの計算式

学期G P Aの計算式は以下のとおりとする。

$$\frac{(\text{当該学期に評価を受けた卒業要件となる授業科目のG P} \times \text{当該授業科目の単位数}) \text{の合計}}{\text{当該学期に評価を受けた卒業要件となる授業科目の単位数の合計}}$$

3 学年G P Aの計算式

学年G P Aの計算式は以下のとおりとする。

$$\frac{(\text{当該学年に評価を受けた卒業要件となる授業科目のG P} \times \text{当該授業科目の単位数}) \text{の合計}}{\text{当該学年に評価を受けた卒業要件となる授業科目の単位数の合計}}$$

4 通算G P Aの計算式

通算G P Aの計算式は以下のとおりとする。

$$\frac{(\text{在学全期間に評価を受けた卒業要件となる授業科目のG P} \times \text{当該授業科目の単位数}) \text{の合計}}{\text{在学全期間に評価を受けた卒業要件となる授業科目の単位数の合計}}$$

(G P A対象授業科目)

第6条 G P A対象授業科目は、5段階評語又は素点によって成績認定される授業科目であって、卒業要件に算入できる授業科目とする。

2 前項の規定にかかわらず、学部等が設定する履修取消期間中に学生から履修取消の申し出があり履修取消を許可した授業科目は、G P A対象授業科目から除くものとする。

3 学部等は、教育上の理由により、前項に規定による履修取消期間中での取消ができない授業科目を別に定めることができるものとする。

(再履修科目の取扱い)

第7条 「D」又は60点未満と評価された授業科目を、のちに再履修した場合、以前の「D」又は60点未満と評価された授業科目は、再履修による評価にかかわらずG P A対象授業科目に含むものとする。

(成績証明書への記載)

第8条 学期G P A、学年G P A及び通算G P Aは、原則として成績証明書に記載しない。ただし、留学等の目的で、成績証明書提出先からG P Aの記載を求められたときはこの限りではない。

(成績評価の厳格化)

第9条 G P A制度が的確に運用されるよう、学部等は、授業科目の適切な成績評価の推進について、組織的な取り組みに努めるものとする。

(雑則)

第10条 この要綱に定めるもののほか、GPA制度に関し必要な事項は、総合教育機構全学教育推進会議の議を経て、教育研究審議会が別に定める。

附 則

(施行期日)

1 この要綱は、平成31年4月1日から施行する。

(経過措置)

2 平成30年度以前の入学生は、なお従前の例による。

附 則

この要綱は、令和2年4月1日から施行する。

7. 成績に対する確認及び不服申立てに関する要綱

成績に対する確認及び不服申立てに関する要綱

(趣旨)

第1条 本要綱は、本学の学士課程、修士課程、博士課程及び専門職学位課程に在籍する学生（以下「学生」という。）が履修する全ての科目について、その成績に対する確認及び不服申立てに関し必要な事項を定めるものとする。

(周知)

第2条 各学部及び研究科（以下「学部等」という。）は、履修の手引及び講義要目等において、本要綱を学生に周知するものとする。

(成績に対する確認)

第3条 学生は、成績評価の理由など確認すべき事項がある場合は、当該科目を担当する教員（以下「担当教員」という。）に対し、次の方法により確認することができるものとする。

(1) 全学共通科目、専門基礎科目（専門関連科目）、専門教育科目、教職課程科目及び大学院で履修する科目（以下「大学院科目」という。）

① 担当教員に直接確認する。

② 所属学部等の学務所管課（以下「所管課」という。）を通じて、担当教員に別に定める「成績に対する確認書」（以下「確認書」という。）を提出し、確認する。

(2) 全学共通科目、専門基礎科目（専門関連科目）及び専門教育科目に位置付けられない副専攻履修者のみが履修可能な科目（以下「副専攻科目」という。）

副専攻運営機関を通じて、担当教員に確認書を提出し、確認する。

2 前項第1号により学生から確認依頼を受けた担当教員は、直接、当該学生に確認結果を回答するものとする。

3 第1項1号②及び第1項第2号により学生から所管課又は副専攻運営機関を通じて確認書を受けた担当教員は、確認書により、所管課又は副専攻運営機関を通じて、当該学生に確認結果を回答するものとする。

4 前項の回答については、担当教員の判断により、直接、当該学生に確認結果を回答することができるものとする。この場合において、担当教員は、回答内容及び回答日を所管課又は副専攻運営機関に通知しなければならない。

(確認依頼受付期間)

第4条 前条第1項による確認依頼の受付期間は、成績公開日から原則として7日以内（日曜日及び土曜日並びに国民の祝日に関する法律（昭和23年法律第178号）に規定する休日及び12月29日から翌年1月3日までの日を除く。以下次項、第5条第1項、第7条及び第9条において同じ。）とする。

2 前項の規定にかかわらず、当該学期に学部等の卒業又は修了判定対象者であり、確認を行おうとする成績が学部等の卒業又は修了判定に関わる場合及び3月1日以降に開示された成績に対する確認の場合の受付期間は、成績公開日から原則として3日以内とする。

(確認に伴う措置)

第5条 第3条第1項による確認依頼を受けた担当教員は、学生からの確認依頼があった日又は所管課を通じて確認書を受領した日から原則として7日以内に確認結果を回答するものとする。ただし、前条第2項に規定する場合の確認依頼にあつては、原則として3日以内に確認結果を回答するものとする。

2 前項の回答に当たっては、担当教員は、確認結果に基づき、成績について変更する措置

を採ることができる。この場合において、担当教員は、当該措置の内容及びその理由を記録するとともに、所管課又は副専攻運営機関に報告しなければならない。

(不服申立て)

第6条 学生は、第3条により成績に対する確認を行った結果、次の各号に掲げる事案の解決が得られなかった場合に限り、不服申立てができるものとする。

- (1) 成績の誤記入等、明らかに担当教員の誤りであると思われる事案
- (2) シラバスや授業時間内での指示等により周知している成績評価の方法から明らかに逸脱した評価であると思われる事案
- (3) 担当教員から十分な説明等の対応がなかった事案

2 学生は、前項の不服申立てを行う場合は、次の各号のとおり「成績に対する不服申立書」(以下「不服申立書」という。)を提出するものとする。

- (1) 専門基礎科目(専門関連科目)、専門教育科目及び大学院科目
所管課を通じて、所属する学部等の長(以下「部局長」という。)に対し提出
- (2) 全学共通科目及び教職課程科目
所管課を通じて、総合教育機構長に対し提出
- (3) 副専攻科目
副専攻運営機関を通じて、履修する副専攻運営機関の長(以下「副専攻運営機関長」という。)に対し提出

(不服申立て受付期間)

第7条 前条による不服申立ての受付期間は、当該学生が第3条による回答を受理した日から原則として3日以内とする。

(審査)

第8条 部局長、総合教育機構長及び副専攻運営機関長(以下「部局長等」という。)は、第6条第2項による不服申立書を受理した場合は、速やかに当該不服申立ての審査を行うものとする。ただし、不服申立書が第6条第1項に該当しないときは、不服申立てを却下することができるものとする。この場合において、所管課及び副専攻運営機関を通じて、速やかに当該学生に「成績に対する不服申立却下通知書」(以下「却下通知書」という。)により通知するものとする。

2 前項の審査方法は、部局長等が別に定めるものとする

(審査結果の報告及び対応)

第9条 部局長等は、前条の審査結果について、当該学生及び担当教員に対し、前条第1項の不服申立書を受理した日から14日以内に、所管課又は副専攻運営機関を通じて、「成績に対する不服申立回答書」(以下「不服申立回答書」という。)により、文書で通知する。この場合において、不服申立てを容認する結果であった場合は、担当教員に成績を変更する措置を行わせるものとする。

2 前項の通知は、当該学生又は当該担当教員が希望した場合は、電子媒体によって通知することができるものとする。

(再審の不可)

第10条 学生は、前条第1項の不服申立回答書及び第8条第1項の却下通知書に該当する科目については、再度の不服申立てができないものとする。

(雑則)

第11条 この要綱に定めるもののほか、必要な事項は別に定める。

附則

この要綱は、令和3年4月1日から施行する。

8. 全学共通科目及び教職課程科目に係る成績に対する確認及び不服申立てに関する取扱

全学共通科目及び教職課程科目に係る成績に対する確認及び不服申立てに関する取扱

(趣旨)

第1条 この取扱は、成績に対する確認及び不服申立てに関する要綱（以下「要綱」という。）第8条第2項に基づき、全学共通科目及び教職課程科目の成績に対する不服申立ての審査に関し、必要な事項を定める。

(周知)

第2条 各学部は、要綱第2条に基づき、本取扱について、履修の手引き及び講義要目等により学生に周知するものとする。

(確認・審査)

第3条 学部の学務所管課（以下「所管課」という。）は、要綱第6条に基づく不服申立書を受理した場合は、速やかに、全学教育推進会議共通教育推進・教職課程部会東地区及び西地区ワーキンググループ座長（以下「東西WG座長」という。）に当該不服申立書を提出するものとする。

2 東西WG座長は、前項の不服申立書受理後速やかに、WG委員の中から審査に関わる委員（以下「審査委員」という。）を指定し、不服申立書の内容確認及び審査を行うものとする。

3 第1項の不服申立書の学生及び担当教員は、東西WG座長から成績に関する内容確認依頼等があった場合は、真摯に対応しなければならないものとする。

4 東西WG座長は、第2項の審査結果について、当該不服申立書を受理した日から原則として9日以内（日曜日及び土曜日並びに国民の祝日に関する法律（昭和23年法律第178号）に規定する休日及び12月29日から翌年1月3日までの日を除く。以下次項及び第4条において同じ。）に総合教育機構長へ報告するものとする。

5 前項の規定にかかわらず、東西WG座長は、第2項の審査結果により、当該不服申立てが不服申立て事案に該当しないと判断した場合は、当該不服申立書を受理した日から原則として2日以内に総合教育機構長へ報告するものとする。

(決定・通知)

第4条 総合教育機構長は、前条第4項及び第5項の審査結果を受理した場合には、原則として受理した日から3日以内に総合教育機構運営委員会を招集し、調査結果を審議・議決する。

2 総合教育機構運営委員会の委員のうち、前条第2項の審査に関係したものについては、前項の議決権を有さないものとする。

3 東西WG座長は、前条第4項にかかる審議・議決について、第3条第1項の所管課に対し、要綱第9条第1項の期限までに成績に対する不服申立回答書を提出するものとする。

4 東西WG座長は、前条第5項にかかる審議・議決について、第3条第1項の所管課に対し、当該議決後2日以内に成績に対する不服申立却下通知書を提出するものとする。

(所管部署)

第5条 この取扱は、本部事務局教育企画部教育改革課が所管する。

附 則

この取扱は、令和3年4月1日から施行する。

9. 国際商経学部専門教育科目に係る成績に対する確認及び不服申立てに関する取扱

国際商経学部専門教育科目に係る成績に対する確認及び不服申立てに関する取扱

(趣旨)

第1条 この取扱は、成績に対する確認及び不服申立てに関する要綱（以下「要綱」という。）第8条第2項に基づき、国際商経学部規程第8条に規定する専門教育科目の成績に対する不服申立ての審査に関し、必要な事項を定める。

(周知)

第2条 要綱第2条に基づき、本取扱について、履修の手引き及び講義要目等により学生に周知するものとする。

(確認・審査)

第3条 学部の学務所管課（以下「所管課」という。）は、要綱第6条に基づく不服申立書を受理した場合は、速やかに、学部教務委員会に当該不服申立書を提出するものとする。

2 学部教務委員長は、前項の不服申立書受理後速やかに、学部教務委員の中から審査に関わる委員（以下「審査委員」という。）を指定し、不服申立書の内容確認及び審査を行うものとする。

3 第1項の不服申立書の学生及び担当教員は、学部教務委員長から成績に関する内容確認依頼等があった場合は、真摯に対応しなければならないものとする。

4 学部教務委員長は、第2項の審査結果について、当該不服申立書を受理した日から原則として9日以内（日曜日及び土曜日並びに国民の祝日に関する法律（昭和23年法律第178号）に規定する休日及び12月29日から翌年1月3日までの日を除く。以下次項及び第4条において同じ。）に学部長へ報告するものとする。

5 前項の規定にかかわらず、学部教務委員長は第2項の審査結果により当該不服申立てが不服申立て事案に該当しないと判断した場合は、当該不服申立書を受理した日から原則として2日以内に学部長へ報告するものとする。

(決定・通知)

第4条 学部長は、前条第4項及び第5項の審査結果を受理した場合には、原則として受理した日から3日以内に学部運営会議を招集し、調査結果を審議・議決する。

2 学部運営会議の委員のうち、前条第2項の審査に関係したものについては、前項の議決権を有さないものとする。

3 学部教務委員長は、前条第4項にかかる審議・議決について、第3条第1項の所管課に対し、要綱第9条第1項の期限までに成績に対する不服申立回答書を提出するものとする。

4 学部教務委員長は、前条第5項にかかる審議・議決について、第3条第1項の所管課に対し、当該議決後2日以内に成績に対する不服申立却下通知書を提出するものとする。

(所管部署)

第5条 この取扱の所管は、神戸商科キャンパス経営部学務課とする。

附則 この取扱は、令和3年4月1日から施行する。

10. 定期試験を受験できない者に対する処置規程

兵庫県立大学定期試験を受験できない者に対する処置規程

(目的)

第1条 この規程は、やむを得ない事由により所定の期日に定期試験を受験できなかった者に対する処置について必要な事項を定める。

(事由)

第2条 前条に定めるやむを得ない事由は、次の各号のいずれかに該当するものとする。

- (1) 病気
- (2) 災害及び不慮の事故
- (3) 父母、配偶者又は子の死亡
- (4) 兄弟姉妹又は祖父母の死亡
- (5) その他前各号に準ずる事由

(手続)

第3条 やむを得ない事由のため定期試験を受けることができない者は、原則として定期試験開始までに、学生が所属する学務所管課に連絡し、その後速やかに試験欠席承認願(別記様式)を提出しなければならない。

2 前項の承認願には、病気の場合にあっては医師の診断書、その他の場合にあっては、その事由を証明する書類を提出しなければならない。

3 試験欠席承認願が提出されたときは、試験科目を開講する教員は、その内容を審査し、その結果を学生が所属する学務所管課を通して学生へ連絡するものとする。

(成績の評価)

第4条 試験科目を開講する教員は、定期試験を受験できない事由が第2条に該当すると認められた場合、適宜の方法により、成績を評価することができる。

附 則

この規程は、平成25年4月1日から施行する。

11. 試験の不正行為に対する処置規程

兵庫県立大学試験の不正行為に対する処置規程

(目的)

第1条 この規程は、試験の不正行為が行われた場合について、必要な事項を定めるものとする。

(不正行為の内容)

第2条 試験の不正行為とは、次に掲げる行為をいう。

- (1) 使用を許されない書籍、ノート、紙片、電子機器を用いること。
- (2) 他人の答案をのぞき見ることその他社会通念上受験者として正当でないと認められる行為をすること。

(不正行為の確認・報告)

第3条 試験監督者は、不正行為を確認した場合、直ちに当該行為を実行し又はこれに関与したと疑われる者（以下「対象学生」という。）に対し、その旨を指摘して受験を停止させるとともに、その氏名、所属、連絡先等必要な事項を記録し、答案用紙、使用を許されない書籍その他不正行為に直接関連して使用されたとみられる物品等を預かり、対象学生が所属する学部又は研究科の長（以下「学生所属学部長等」という。）に報告しなければならない。この場合において、試験監督者と当該試験科目を開講している教員（以下「開講教員」という。）が異なる場合であるときは、あわせて開講教員に報告しなければならない。

(学生所属学部長等の責務)

第4条 学生所属学部長等は、試験監督者から前条の不正行為の報告を受けたときは、正確な事実を確認するため、遅滞なく対象学生、試験監督者その他の関係者から事情聴取を行い、当該事情聴取の結果認定された事実を記載した事情報告書を作成しなければならない。この場合において、学生所属学部長等が、正確な事実の確認のため必要があると認めるときは、当該不正行為に係る試験科目を開講している学部若しくは研究科の長又は関係する総合教育機構全学共通教育センター副センター長にその調査を依頼することができる。

- 2 前項の規定により、正確な事実の確認のため調査の依頼を受けた者は、当該依頼に応じるものとする。
- 3 学生所属学部長等は、学生所属学部長等の教授会又はこれに相当する委員会（以下「学生所属学部教授会等」という。）に第1項に規定する事情報告書に基づき報告しなければならない。この場合において、開講教員が学生所属学部教授会等に属さない教員であるときは、その教員が所属する学部又は研究科の長及び開講教員に当該事情報告書の写しを送付しなければならない。

(処置の原則)

第5条 不正行為の事実が、学生所属学部教授会等において確認された場合は、その者の当該学期の全科目及び通年の全科目の単位を無効とする。この場合において、学生所属学部教授会等での審議の結果、必要と認められた場合は、その氏名を公表するものとする。

2 前項に規定するもののほか、特に悪質な不正行為に対しては、兵庫県立大学学則（平成 25 年法人規程第 7 5 号）第 35 条又は兵庫県立大学大学院学則（平成 25 年公立大学法人兵庫県立大学規程第 7 6 号）第 32 条の規定に基づき懲戒をするものとする。

附 則

この規程は、平成 25 年 4 月 1 日から施行する。

附 則

この規程は、平成 27 年 4 月 1 日から施行する。

附 則

この規程は、令和 3 年 4 月 1 日から施行する。

12. 副専攻規程

兵庫県立大学副専攻規程

(趣旨)

第1条 この規程は、兵庫県立大学学則（平成25年法人規程第75号）第10条の2の規定に基づき、副専攻に関し必要な事項を定めるものとする。

(副専攻名等)

第2条 副専攻は、兵庫県立大学全学部共通とし、総合教育機構が設置する。

2 副専攻名及び運営機関は別表第1のとおりとする。

3 副専攻における授与称号は別表第2のとおりとする。

4 各副専攻の運営に関し、必要な事項は別に定める。

(履修方法等)

第3条 副専攻の履修に係る申請方法、授業科目の種類及び取得しなければならない単位数等は、別に定める。

(修了認定)

第4条 副専攻の修了認定は、運営機関に置くその運営を審議する会議の議を経て、総合教育機構長が行う。

(修了証書の授与)

第5条 学長は、前条により副専攻を修了したと認定された学生に対し、副専攻修了証書を授与する。

2 前項により授与する副専攻修了証書は、様式第1号のとおりとする。

(委任)

第6条 この規程に定めるもののほか、副専攻の履修に関し必要な事項は、総合教育機構長が定める。

附 則

この規程は、平成27年10月1日から施行する。

附 則

この規程は、平成29年4月1日から施行する。

附 則

この規程は、平成30年4月1日から施行する。

附 則

この規程は、平成31年3月1日から施行する。

附 則

この規程は、令和2年4月1日から施行する。

附 則

この規程は、令和3年4月1日から施行する。

別表1

副専攻名	運営機関
地域創生人材教育プログラム	地域創造機構
グローバルリーダー教育プログラム	国際交流機構
防災リーダー教育プログラム	総合教育機構

別表2

省略（「副専攻履修の手引」を参照）

様式第1号

省略（「副専攻履修の手引」を参照）

13. 他大学等における授業科目の履修規程

兵庫県立大学他大学等における授業科目の履修規程

(趣旨)

第1条 兵庫県立大学学則（平成25年法人規程第75号。以下「大学学則という。」）第14条第3項の規定に基づき、他大学等における授業科目の履修に関して必要な事項を定めるものとする。

(他大学等授業科目の履修)

第2条 他大学等の授業科目の履修を願い出る者は、他大学等との協定に基づいて定められた書類を、所定の期日までに学務所管課に提出しなければならない。

(全学共通科目の履修)

第3条 学長は、前条の規定による願い出に係る他大学等の授業科目について、大学学則第14条第2項の規定により本学の全学共通科目を履修したものとみなす場合は、あらかじめ総合教育機構長の意見を聴かななければならない。

(履修期間)

第4条 履修期間については、原則として1年以内とする。

2 前項の規定による履修期間については、本学における在学期間に算入する。

(単位の認定)

第5条 他大学等の授業科目の履修により修得した単位を学則第14条第2項に規定する本学の授業科目を履修したものととして願い出の場合は、単位認定申請書に他大学等の成績証明書を添えて学務所管課に提出しなければならない。

2 学長は、前項の規定による願い出があるときは、教授会の意見を聴いた上で、これを許可することができる。

(補則)

第6条 この規程に定めるもののほか、この規程の施行に関して必要な事項は、別に定める。

附 則

この規程は、平成25年4月1日から施行する。

附 則

この規程は、平成27年4月1日から施行する。

附 則

この規程は、令和3年4月1日から施行する。

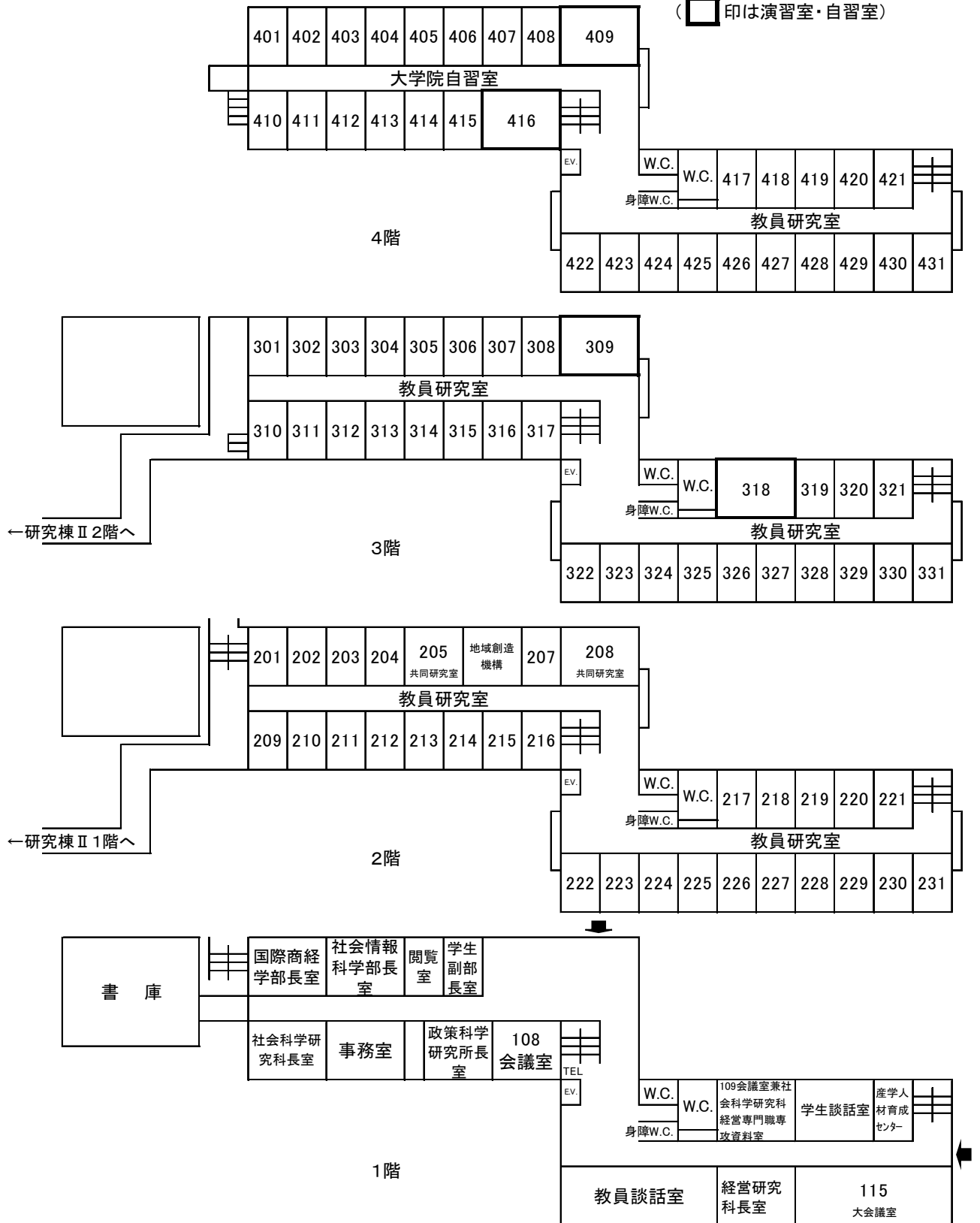
兵庫県立大学 神戸商科キャンパス



- 本部棟 大学本部、保安室
- 研究棟Ⅰ（A棟） . . . 教員談話室、教員研究室、演習（ゼミ）室
政策科学研究所
- 研究棟Ⅱ（B棟） . . . 教員研究室、教室、演習（ゼミ）室、PC教室
学術情報館（教職員端末室・学生端末室）
- 学術情報館（図書館）
- 教育棟Ⅰ（C棟） . （1F）学務課、国際交流・学生課、保健室、キャリアセンター、
淡水会、学友会
（2F）総務課、非常勤講師控室、講義室、教室、演習室
（3F・4F）講義室、教室、演習室
- 教育棟Ⅱ（C棟） . . 講義室、教室
- 教育棟Ⅲ（C棟） . . 講義室、教室
- 研究棟Ⅲ（D棟） . 教員研究室、非常勤講師控室、講義室、演習室
- 情報科学研究棟（K棟） . 教員研究室、共同研究室、セミナー室、講義室、データ演習室、
非常勤講師控室、アカデミックラウンジ ラーニングコモンズ
- I-Square （1F）国際交流センター、（2～6F）国際学生寮
- 大学会館 生協購買部、食堂
- 大学別館 教室、和室、フリースペース（学生控室）

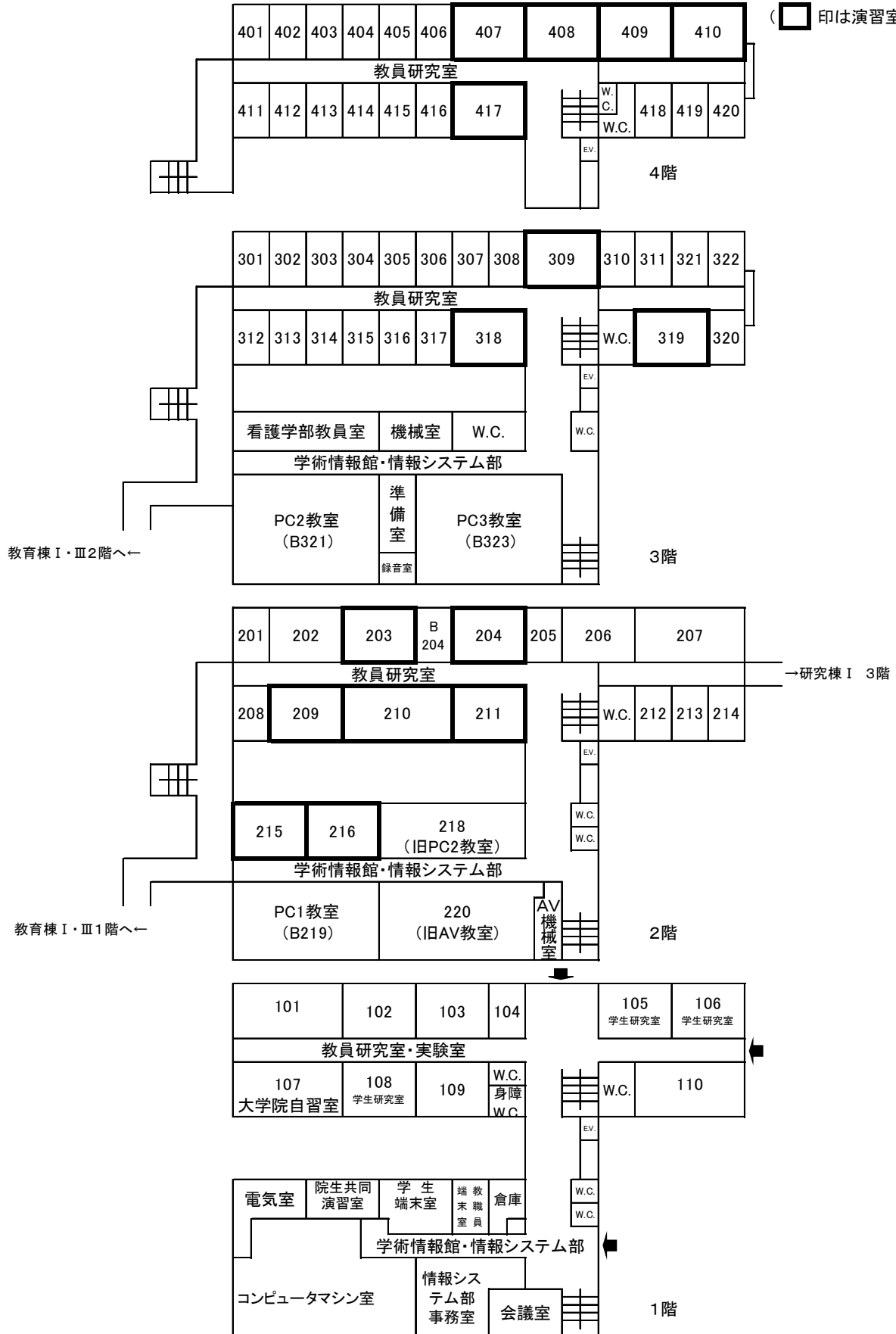
A棟 (研究棟 I)

(□印は演習室・自習室)

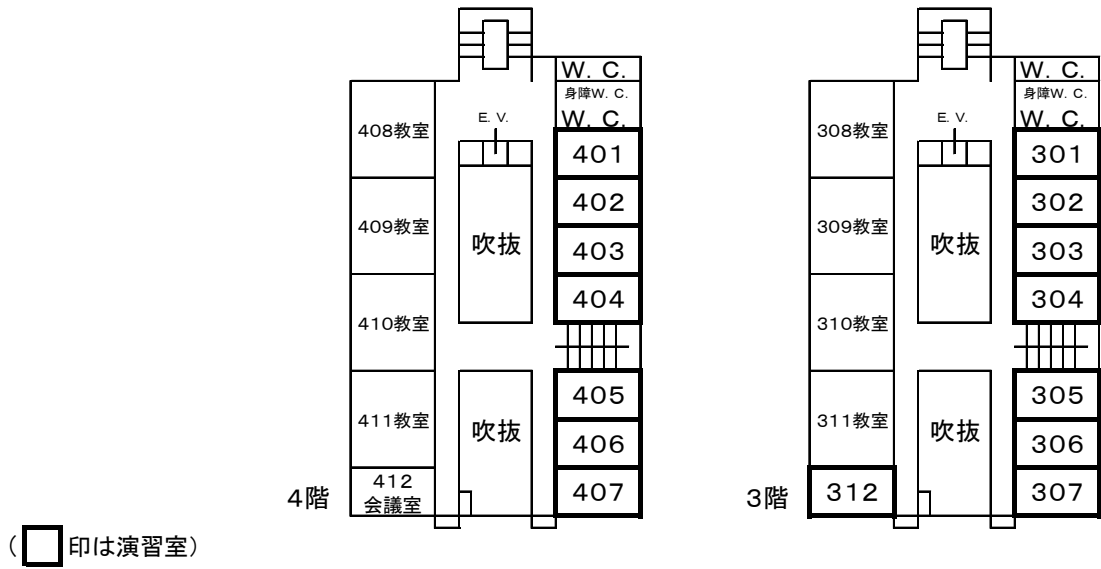


B棟（研究棟Ⅱ）

(印は演習室)

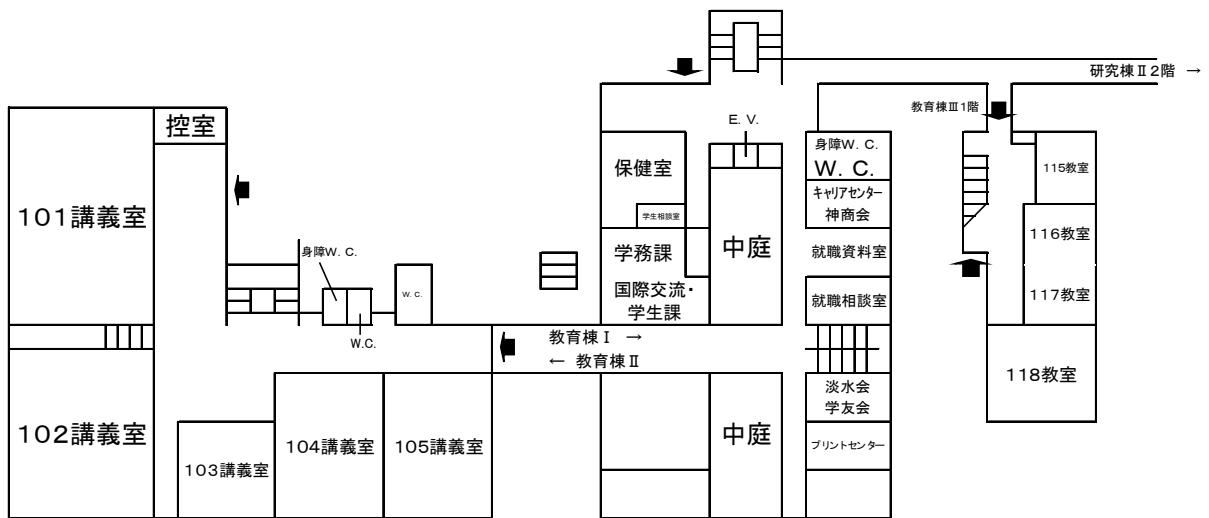
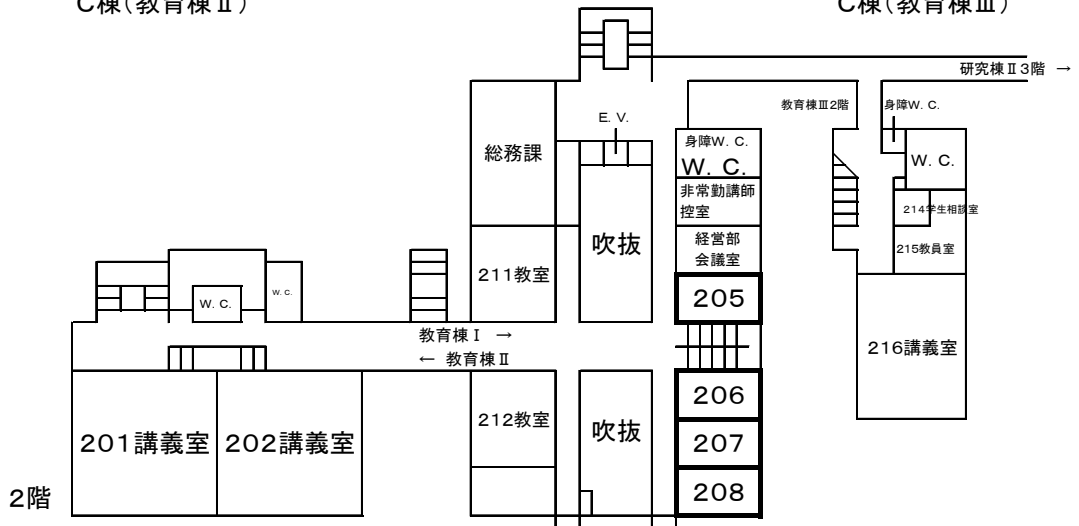


C棟（教育棟 I）



C棟(教育棟 II)

C棟(教育棟 III)

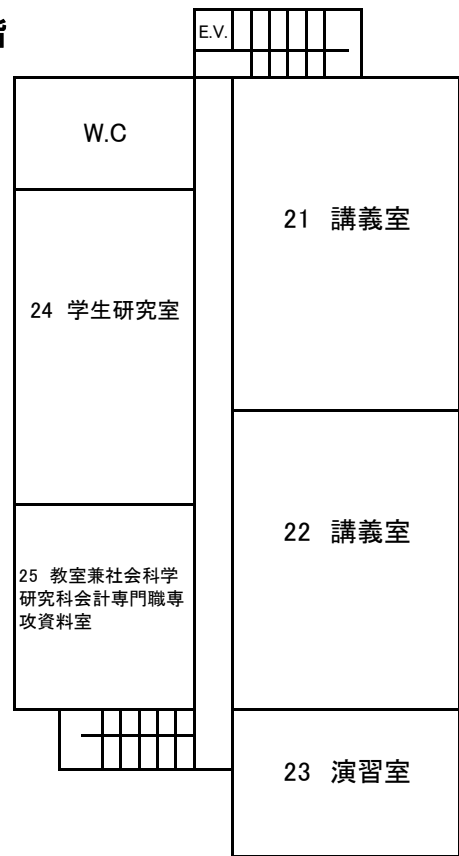


D 棟（研究棟Ⅲ）

3 階



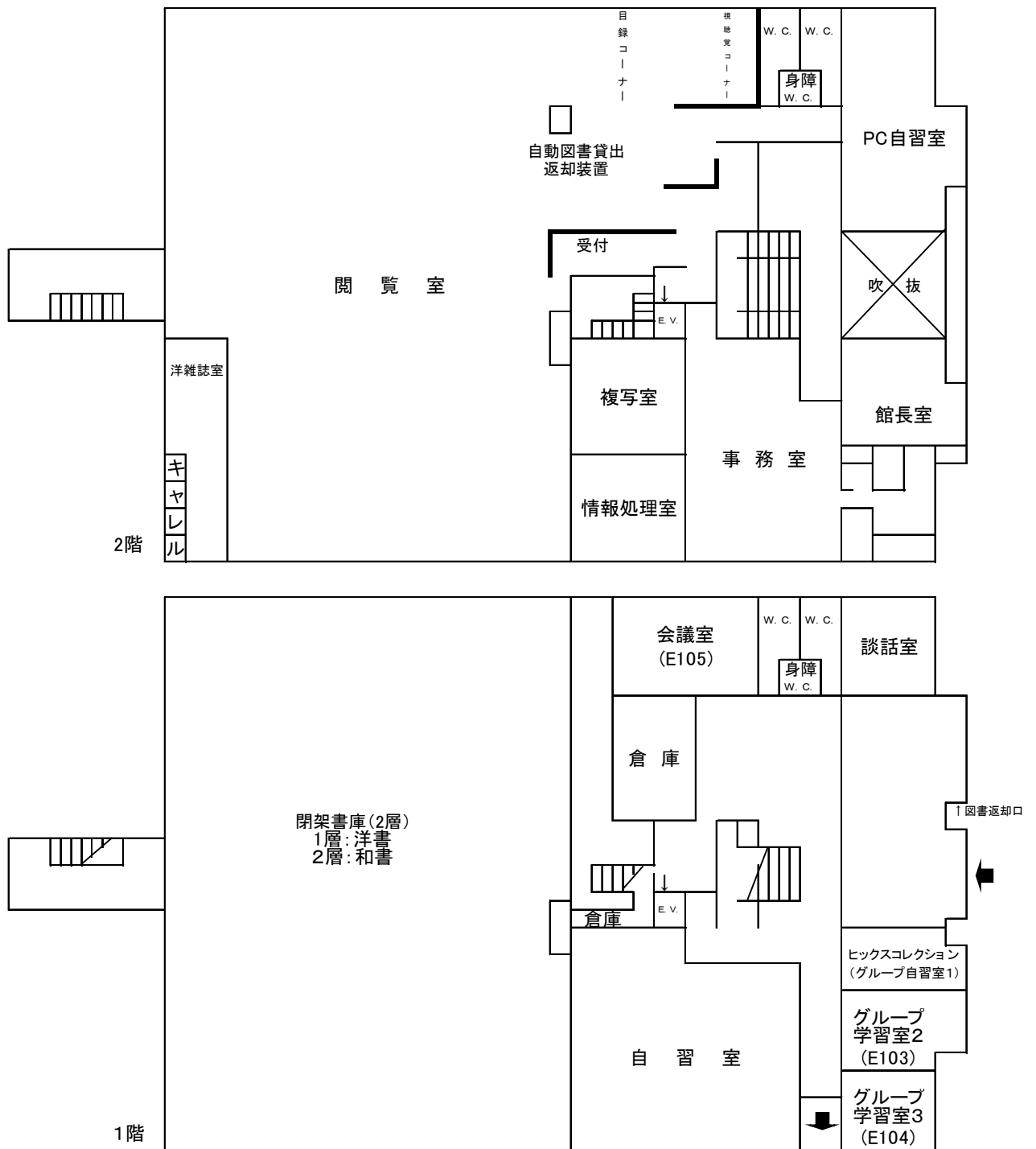
2 階



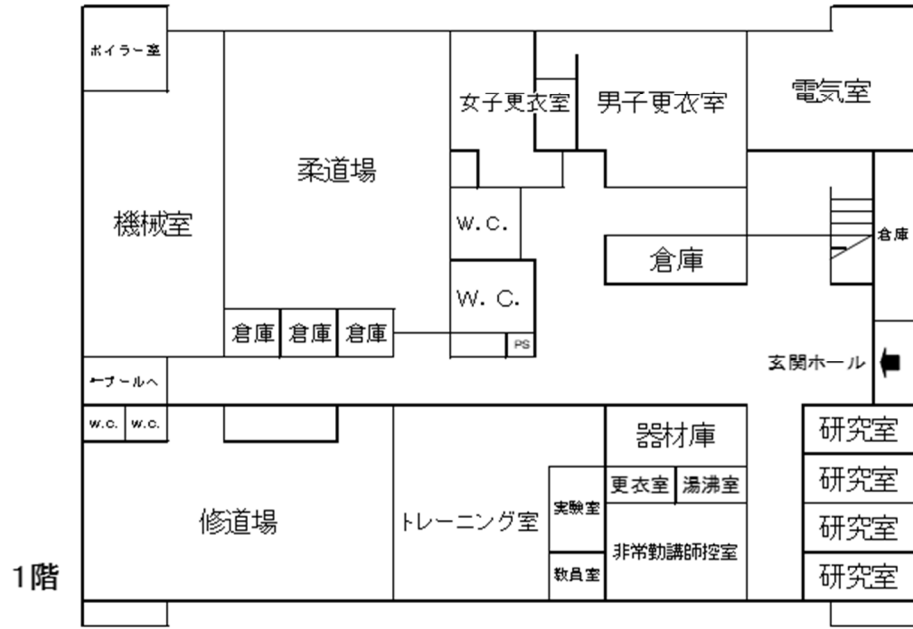
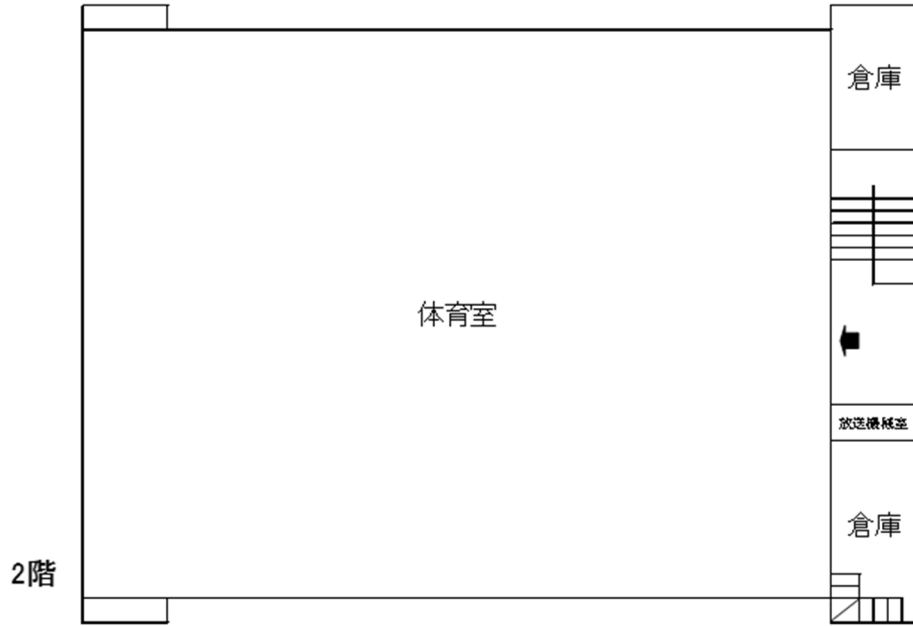
1 階



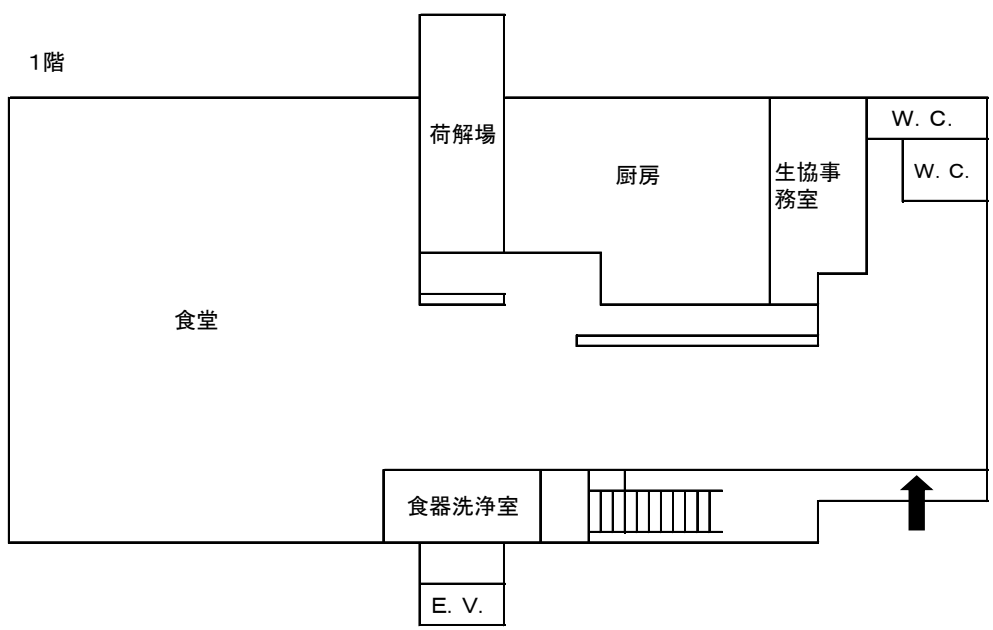
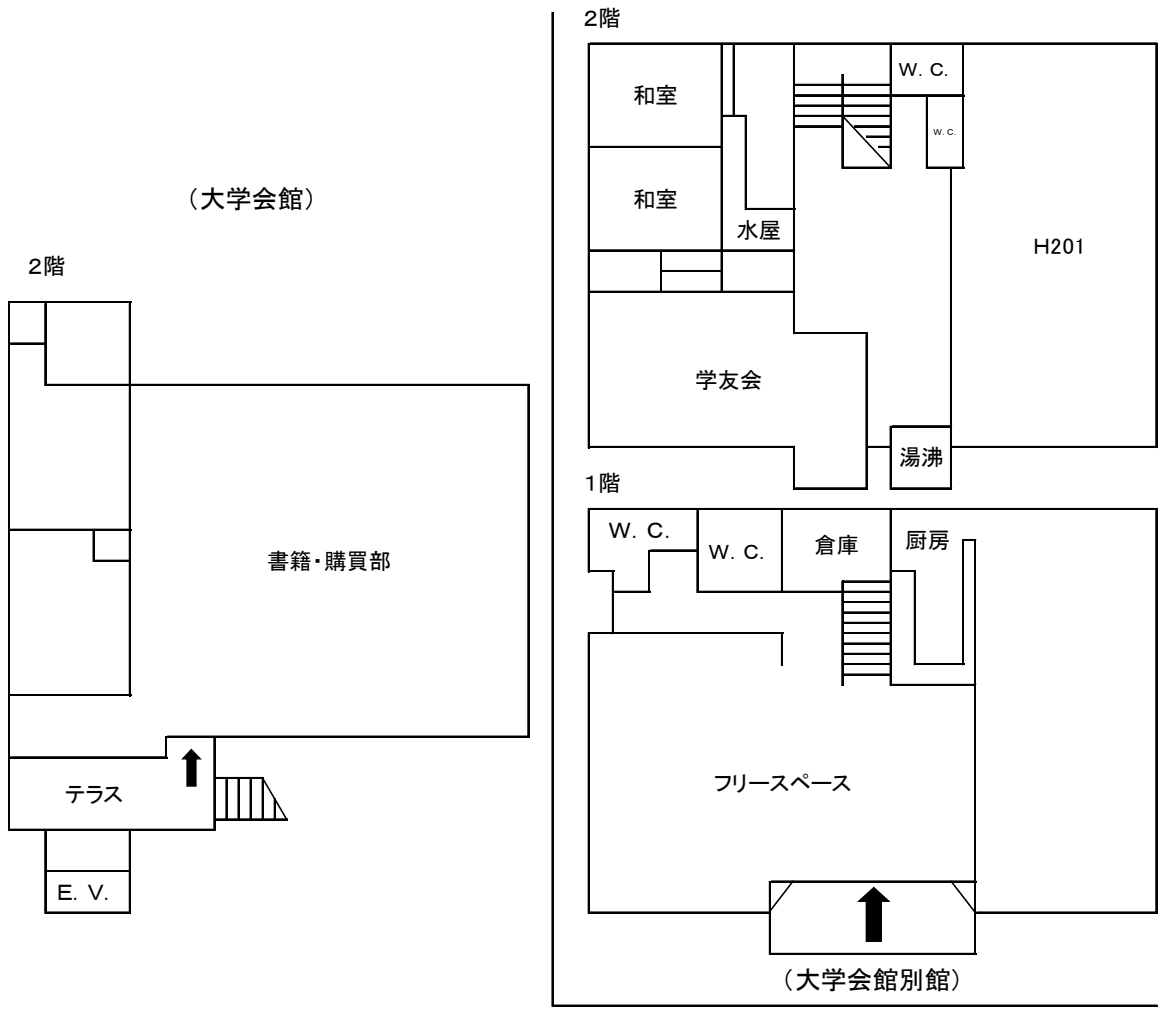
E棟 (学術情報館 図書部)



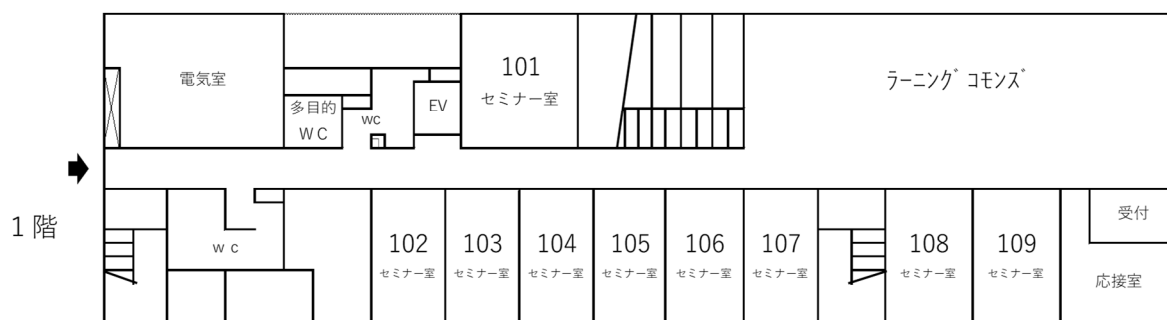
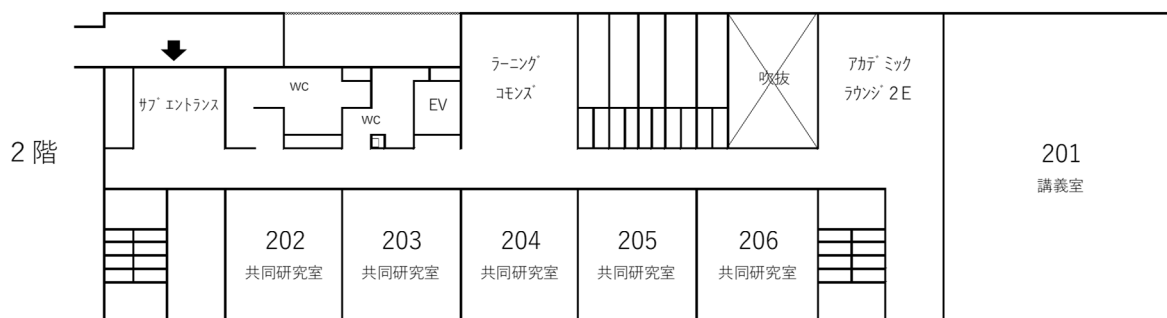
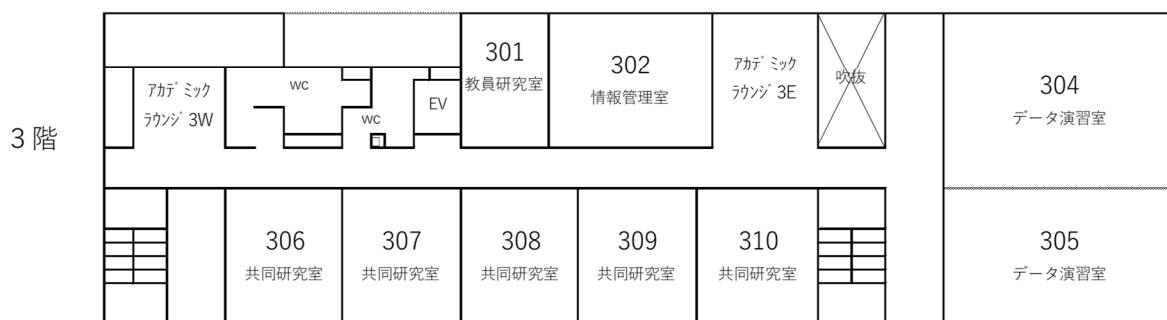
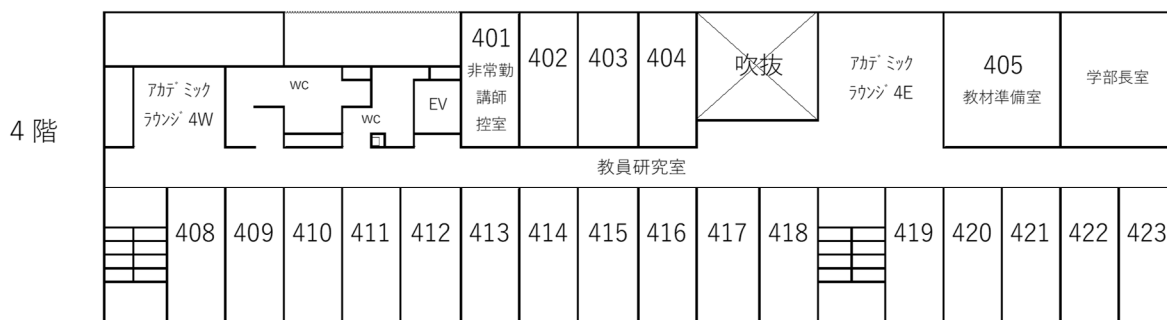
F棟（体育館）



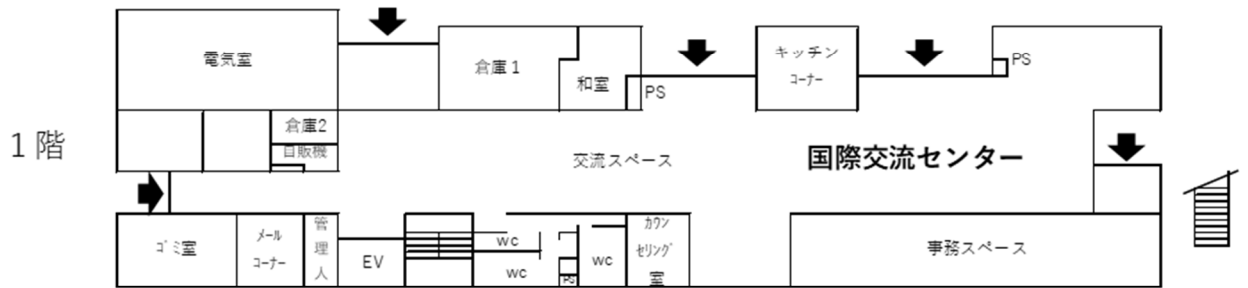
H棟 (大学会館・別館)



K棟（情報科学研究棟）



国際学生寮(I-Square)



※ 2階～6階は寮生居室スペース

